

◇ 前 言

感谢您选用深圳市四方电气技术有限公司生产的 H320 系列高频变频器。

本手册为 H320 系列变频器的使用手册，它将为您提供 H320 系列变频器的安装、配线、功能参数、日常维护、故障诊断与排除等相关细则及注意事项。

为正确使用本系列变频器，充分发挥产品的卓越性能并确保使用者和设备的安全，在使用 H320 系列变频器之前，请您务必详细阅读本手册。不正确的使用可能会造成变频器运行异常、发生故障、降低使用寿命，乃至发生设备损坏、人身伤亡等事故！

本使用手册为随机发送的附件，请妥善保管，以备今后对变频器进行检修和维护时使用。

由于致力于产品的不断改善，本公司所提供的资料如有变动，恕不另行通知。



H320 系列高频变频器 使用手册

使用手册版本 V1.0

修订日期 2007 年 6 月

目 录

1	产品介绍	1
1.1	变频器型号说明	1
1.2	产品外观及各部件名称说明	1
1.3	变频器系列型号.....	2
1.4	产品技术指标及规格.....	3
2	变频器的安装	5
2.1	安装环境要求	5
2.2	变频器的安装尺寸	6
3	变频器的配线	8
3.1	配线注意事项	8
3.2	外围元器件配线	9
3.3	变频器的基本配线	10
3.4	主回路端子的配线	11
3.5	控制回路端子的配线	12
4	面板操作	14
4.1	操作面板.....	14
4.2	面板基本功能及操作方法	16
4.3	状态监控参数一览表	18
5	功能参数表	20
6	功能参数说明	26
6.1	基本运行参数组	26
6.2	初级应用参数组	32
6.3	模拟输入输出参数组	34
6.4	数字输入输出参数功能组	38
6.5	辅助运行参数组	42

6.6	通讯功能参数组	48
6.7	特殊功能配置参数组.....	49
7	故障诊断与对策	51
7.1	保护功能及对策	51
7.2	故障记录查寻	52
7.3	故障复位	53
8	维护与保养	54
8.1	日常检查与保养	54
8.2	易损部件的检查与更换	55
8.3	存放.....	55
8.4	保修	55
9	使用范例	57
9.1	面板控制起、停，面板电位器设置频率.....	57
9.2	外部起停控制方式、外部电压设定频率.....	57

◇ 注意事项

H320 系列高频变频器适用于额定频率大于 600Hz 的变频三相电动机。如果本变频器用于危险设备，该设备上应有安全防护措施以防变频器故障时事故范围扩大。本变频器的生产具有严格的质量保证体系，但为确保您的人身、设备及财产的安全，在使用变频器之前，请您务必阅读本章内容，并严格按照要求进行搬运、安装、运行、调试与检修等。

1 开箱检查注意事项

在开箱时，请仔细确认：

- (1) 变频器在运输过程中是否有破损，零部件是否有损坏、脱落。
- (2) 变频器铭牌的型号、规格是否与您的订货要求一致。如发现有遗漏或不相符的情况，请速与供应商联系解决。

● 变频器铭牌数据

在变频器的右侧板上，贴有标示变频器型号及额定参数的铭牌，铭牌内容如图-1 所示。

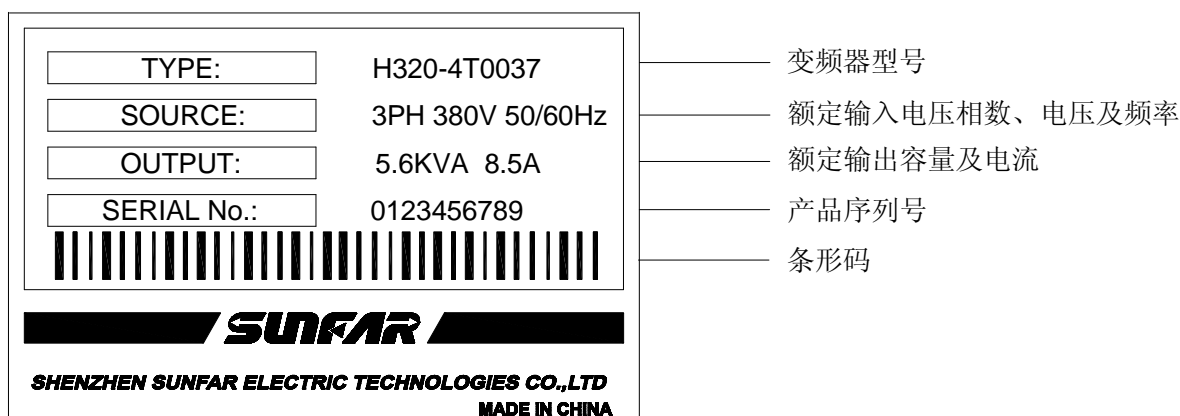


图-1 变频器铭牌数据

本公司在产品的制造、包装、运输等方面有严格的质量保证体系，但万一发生某种疏漏，请速与本公司或当地的代理商联系，我们将在第一时间为您解决问题。

2 安全注意事项

本使用手册中“危险”、“警告”定义如下：



危险： 如果没有按照要求操作，可能造成严重设备的损坏或人员伤害。



警告： 如果没有按照要求操作，可能造成中等程度的人员伤害或轻伤，或造成物质损失。

2.1 安装

2.1.1 禁止将变频器安装在易燃物上。

2.1.2 不要将变频器安装在阳光直射的地方， 否则有损坏财物的危险。

2.1.3 本系列变频器不能安装在含有爆炸性气体的环境里， 否则有引发爆炸的危险。

2.1.4 不要将异物掉入变频器内， 否则有火灾或受伤的危险。

2.1.5 安装时，应将变频器安装在能够承受其重量的地方， 否则有掉落时受伤或财物损坏的危险。



➤ 禁止私自拆装、改装变频器。

2.2 配线

2.2.1 配线时，线径规格选定请依照电工法规定实施配线，必须由合格的专业技术人员进行配线操作。

2.2.2 确定变频器的电源处于完全断开的情况下，方可打开面板进行配线作业。

2.2.3 必须将变频器的接地端子及电机可靠接地， 否则有触电的危险。

2.2.4 接线前，请务必关闭电源，确保已完全切断电源 10 分钟以上， 否则有触电的危险。

2.2.5 变频器内部的电子元件对静电特别敏感， 因此不可将异物置入变频器内部或触及主电路板。



➤ 禁止将交流电源接到变频器的输出端 U、V、W 上。

2.3 维护



- 在通电十分钟后或断电后十分钟内禁止用手触摸散热器，以防灼伤。
- 实施配线、检查等维护操作时，必须在关闭电源 10 分钟以后进行。

3 使用注意事项

本使用手册中“提示”、“注意”定义如下：



提示： 提示一些有用的信息。



注意： 说明操作时需要注意的事项。

- 3.1 变频器的安装环境应通风良好。
- 3.2 电动机的温升在使用变频器时会比工频运行时略有增加，属正常现象。
- 3.3 普通电动机长期低速运行，由于散热效果变差，会影响电机寿命，此时应选择专用的变频电机或减轻电机负载。
- 3.4 在海拔高度超过 1000 米的条件下，变频器应降额使用，每增加 1500 米高度输出电流约降额 10%。

若使用环境超出变频器的允许条件，请向厂家咨询。



➤ 禁止变频器的输出端子接滤波电容或其它阻容吸收装置。

4 报废注意事项

在报废变频器及其零部件时，应注意：

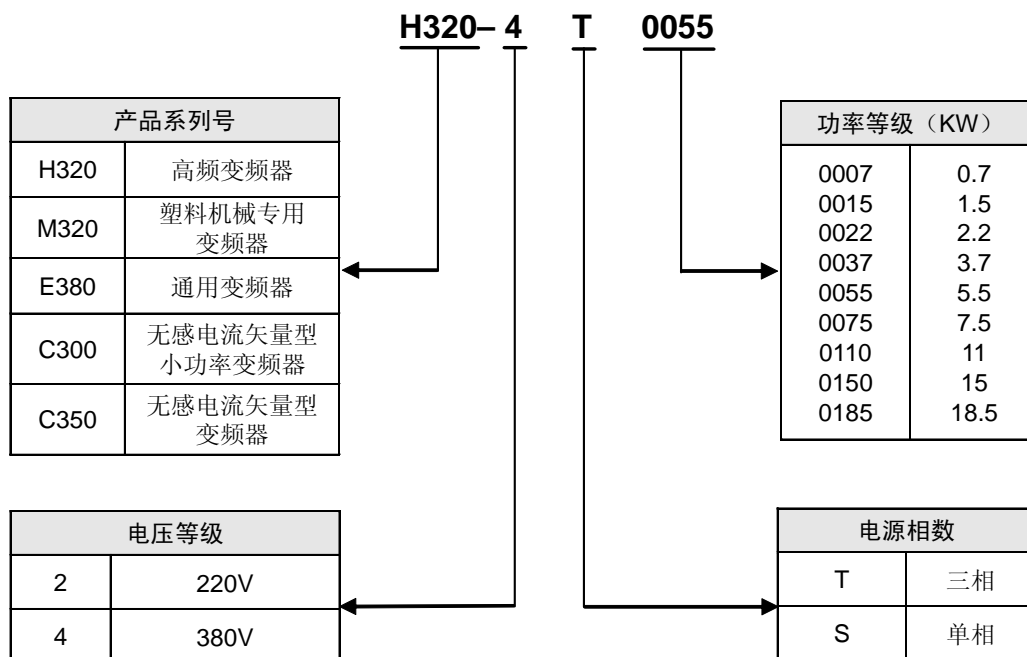
电解电容的爆炸：变频器内的电解电容在焚烧时可能发生爆炸。

焚烧塑料的废气：变频器上的塑料、橡胶等制品在燃烧时会产生有害、有毒气体。

清 理 方 法：请将变频器作为工业废品处理。

1. 产品介绍

1.1 变频器型号说明



1.2 产品外观及各部件名称说明

1.2.1 I 类变频器外观

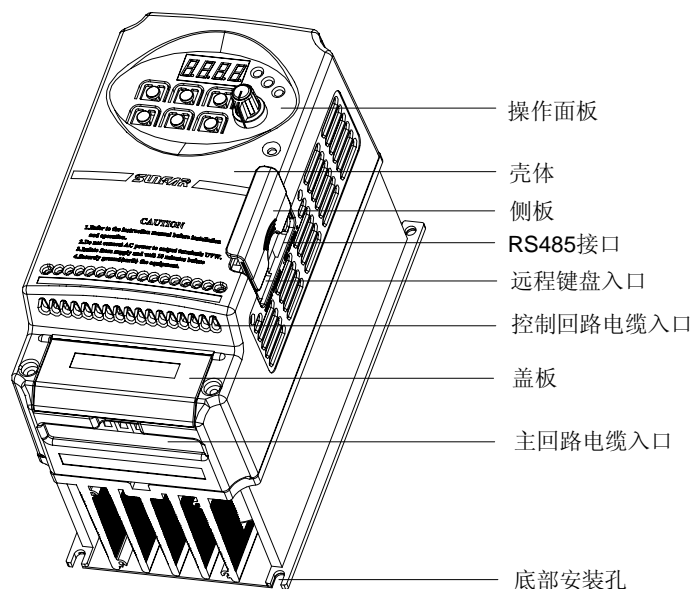


图 1-1 I 类变频器部件名称

适用机型：H320-4T0007~H320-4T0022/ H320-2S0007~H320-2S0022

1.2.2 II类变频器外观

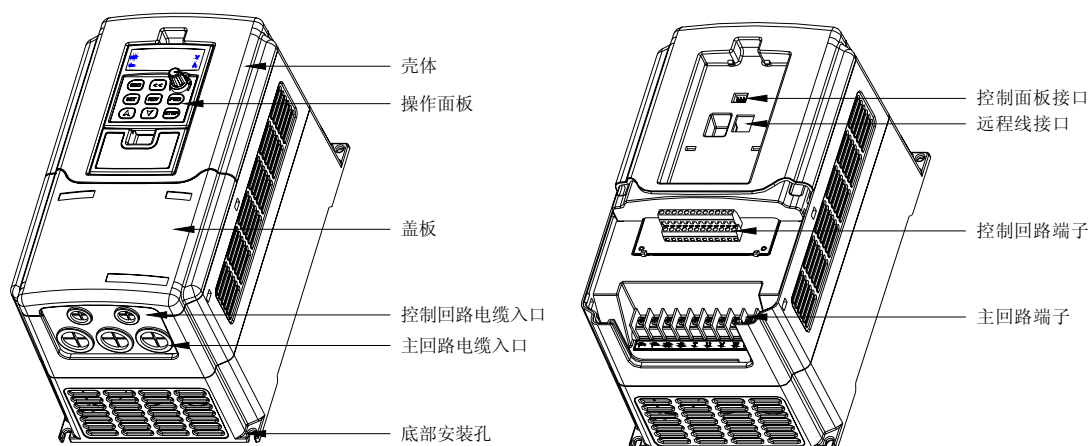


图 1-2 II类变频器部件名称

适用机型：H320-4T0037~H320-4T0055 / H320-2T0015~H320-2T0037

1.2.3 III类变频器外观

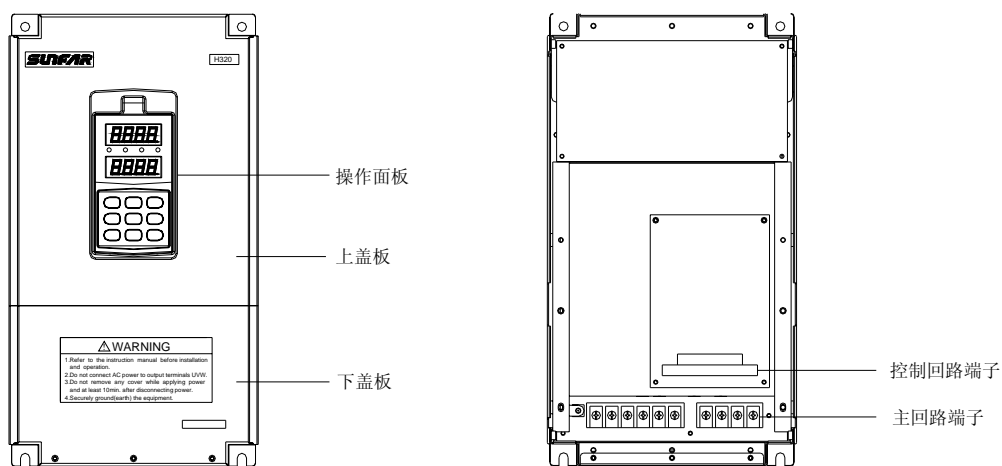


图 1-3 III类变频器部件名称

适用机型：H320-4T0075~H320-4T0185 / H320-2T0055~H320-2T0110

1.3 变频器系列型号

变频器型号	额定容量 (KVA)	额定输出电流 (A)	适配电机功率 (KW)
H320-2S0007	1.9	5.0	0.75
H320-2S0015	2.9	7.5	1.5
H320-2S0022	3.8	10.0	2.2
H320-2T0015	2.9	7.5	1.5

H320-2T0022	3.8	10	2.2
H320-2T0037	5.7	15	3.7
H320-2T0055	9.5	25	5.5
H320-2T0075	12.6	33	7.5
H320-2T0110	17.5	46	11
H320-4T0007	1.5	2.3	0.75
H320-4T0015	2.4	3.7	1.5
H320-4T0022	3.6	5.5	2.2
H320-4T0037	5.6	8.5	3.7
H320-4T0055	8.6	13	5.5
H320-4T0075	11	17	7.5
H320-4T0110	16.5	25	11
H320-4T0150	21.7	33	15
H320-4T0185	25.7	39	18.5

1.4 产品技术指标及规格

输入	额定电压、频率	三相 (4T****) 380V; 50/60Hz	三相 (2T****) 220V; 50/60Hz	单相 (2S****) 220V; 50/60Hz
	电压允许变动范围	三相 (4T****) 300V ~ 460V	三相 (2T****) 170V~270V	单相 (2S****) 170V~270V
输出	电压	4T****系列: 0 ~ 380V 2T****、2S****系列: 0~220 V		
	频率	0.0~2500 Hz		
	过载能力	110% 长期; 150% 1分钟; 180% 2秒		
控制方式		VVVF 空间电压矢量、同步调制		
控制特性	频率设定分辨率	模拟端输入	最大输出频率的 0.1%	
		数字设定	0.01Hz	
		外部脉冲 ^①	最大频率的 0.1%	
	频率精度	模拟输入	最大输出频率的 0.2%以内	
		数字输入	设定输出频率的 0.01%以内	
		外部脉冲 ^①	最大输出频率的 0.1%以内	
	V/F 曲线 (电压频率特性)	基准频率在 50.0~2500 Hz 任意设定, 多节点 V/F 曲线任意设定		
转矩提升	手动设定: 额定输出的 0.0~20.0%			

控制特性	自动限流与限压		无论在加速、减速或稳态运行过程中，皆自动侦测电机定子电流和电压，依据独特算法将其抑制在允许的范围内
	运行中欠压抑制		特别针对低电网电压和电网电压频繁波动的用户，即使在低于允许的电压范围内，系统亦可依据独特之算法和残能分配策略，维持最长可能的运行时间
典型功能	频率设定	模拟输入 ^②	直流电压 0~5V、0~10V，直流电流 0~20mA（上、下限可选）
		脉冲输入 ^①	幅值 5~30V、频率在 50.0KHz 以内的脉冲信号
		数字输入	操作面板设定，RS485 接口设定，UP/DW 端子控制，也可与模拟输入进行多种组合设定
	输出信号	OC 端子输出 ^③	两路 OC 输出和一路故障继电器输出（TA, TB, TC），多达 16 种意义选择
		模拟输出 ^④	两路 0~10V 电压信号或 0~20mA 电流信号，上下限分别可设定
	自动稳压运行		根据需要可选择动态稳压、静态稳压、不稳压三种方式，以获得最稳定的运行效果
	加、减速时间设定		0.1~6000 Sec 连续可设定，S 型、直线型模式可选
运行功能		上、下限频率设定，频率跳跃运行，反转运行限制，自动稳压运行，RS485 通信，频率递增、递减控制等	
显示	操作面板显示	运行状态	输出频率，输出电流，输出电压，电机转速，设定频率，模块温度，反馈量，模拟输入输出等
		报警内容	最近六次故障记录，最近一次故障跳闸时的输出频率、设定频率、输出电流、输出电压、直流电压、模块温度等 6 项运行参数记录
保护/报警功能			过电流，过电压，欠压，电子热继电器，过热，短路，内部存储器故障等
环境	周围温度		-10° C 至+50° C（不冻结）
	周围湿度		90%以下（不结霜）
	周围环境		室内（无阳光直射、无腐蚀、易燃气体，无油雾、尘埃等）
	海拔		低于 1000m
结构	防护等级		IP20
	冷却方式		强制风冷
安装方式			壁挂式



符号“①②③④”说明如下：

“①”：H320-2S0007~H320-2S0022 和 H320-4T0007~H320-4T0022 机型无脉冲输入端子。

“②”：H320-2S0007~H320-2S0022 和 H320-4T0007~H320-4T0022 机型无 0~5V 模拟输入端子。

“③”：H320-2S0007~H320-2S0022 和 H320-4T0007~H320-4T0022 机型只有一路 OC 输出。

“④”：H320-2S0007~H320-2S0022 和 H320-4T0007~H320-4T0022 机型只有一路 0~10V 模拟电压信号输出。

2. 变频器的安装

2.1 安装环境要求

本系列变频器为壁挂式变频器，应垂直安装，以利于空气流通散热。选择安装环境时，应注意以下事项：



- 环境温度 -10°C - 40°C 的范围内。
- 尽量避免高温多湿场所，湿度小于90%，且无积霜。
- 避免阳光直射。
- 远离易燃、易爆和腐蚀性气体、液体。
- 无灰尘、飘浮性的纤维及金属微粒。
- 安装平面坚固、无振动。
- 远离电磁干扰源。

如用户有特殊安装要求，请事先与我公司联系。

单台变频器的安装间隔及距离要求如图 2-1-A 所示，变频器周围应留出足够空间；对于多台变频器采用上下安装时，变频器之间应用导流隔板以确保散热良好，如图 2-1-B 所示。

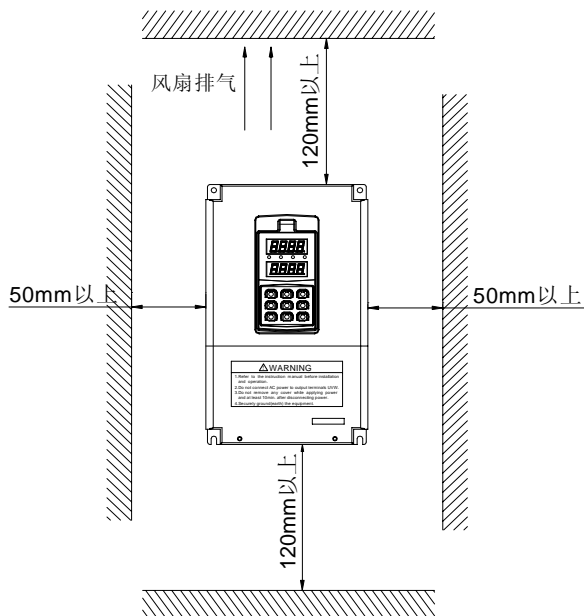


图 2-1-A 安装的间隔距离

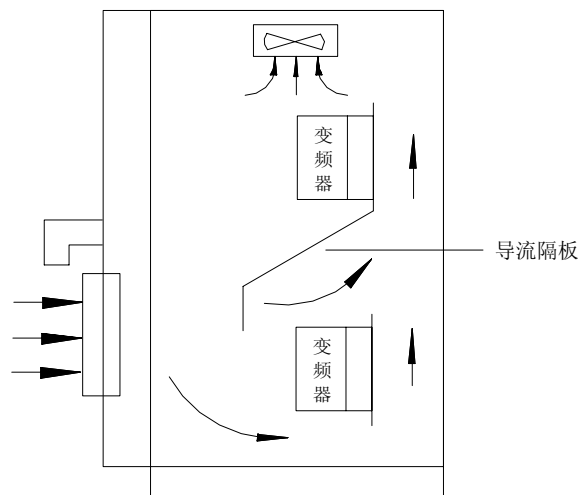
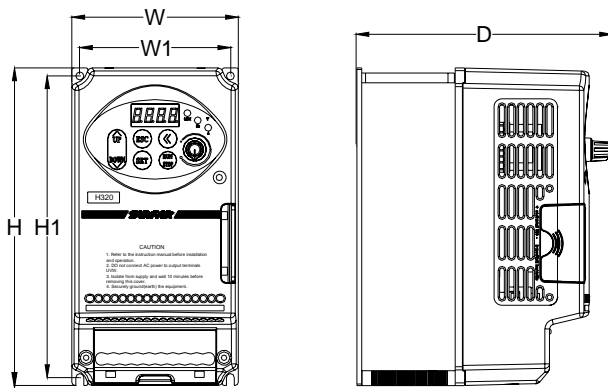


图 2-1-B 多台变频器的安装

2.2 变频器的安装尺寸

2.2.1 变频器的安装尺寸 I



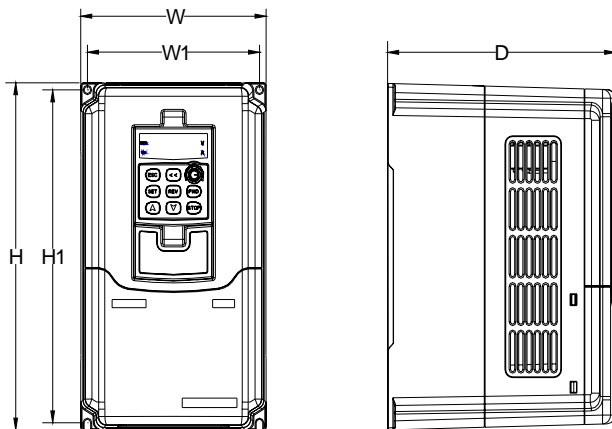
适用机型:

H320-4T0007~H320-4T0022 /
H320-2S0007~H320-2S0022,

如图 2-2-A 所示

图 2-2-A 变频器安装尺寸

2.2.2 变频器的安装尺寸 II



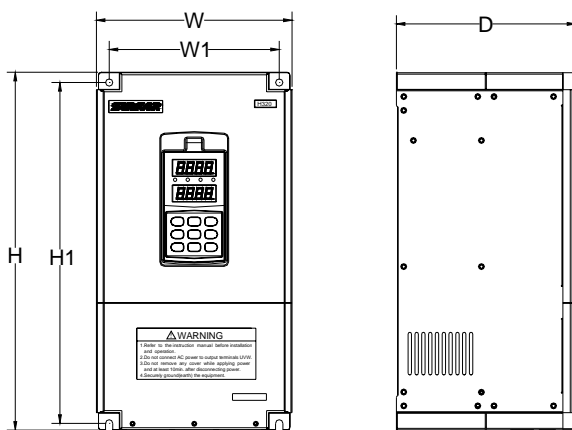
适用机型:

H320-4T0037~H320-4T0055 /
H320-2T0015~H320-2T0037,

如图 2-2-B 所示

图 2-2-B 变频器安装尺寸

2.2.3 变频器的安装尺寸 III



适用机型:

H320-4T0075~H320-4T0185/
H320-2T0055~H320-2T0110,

如图 2-2-C 所示。

图 2-2-C 变频器的安装尺寸

H320 系列变频器具体安装尺寸如下表：

变频器型号 (三相 380V)	变频器型号 (单相 220V)	变频器型号 (三相 220V)	W1 (mm)	W (mm)	H1 (mm)	H (mm)	D (mm)	螺钉 规格
H320-4T0007	H320-2S0007	--	95	105	190	200	160	M4
H320-4T0015	H320-2S0015	--						
H320-4T0022	H320-2S0022	--						
H320-4T0037	--	H320-2T0015	123	134	223	234	165	M4
H320-4T0055	--	H320-2T0022						
--	--	H320-2T0037						
H320-4T0075	--	--	157	169	282	294	178	M5
H320-4T0110	--	H320-2T0055						
H320-4T0150	--	H320-2T0075	184	204	328	344	199	M6
H320-4T0185	--	H320-2T0110						

3. 变频器的配线

3.1 配线注意事项

- 3.1.1 确保变频器与供电电源之间连接有中间断路器，以免变频器故障时事故扩大。
- 3.1.2 为减小电磁干扰，请给变频器周围电路中的电磁接触器、继电器等装置的线圈接上浪涌吸收器。
- 3.1.3^① 频率设定端子 VC1、VC2、CC、PLS，仪表回路（AO1、AO2）等模拟信号的接线请使用 0.3mm^2 以上的屏蔽线，屏蔽层连接到变频器的接地端子 ERH 上，接线长度小于 30m。
- 3.1.4^② 继电器输入及输出回路的接线（X1~X6、OC1、OC2、FWD、REV、RST）都应选用 0.75mm^2 以上的绞合线或屏蔽线，屏蔽层与控制端子的公共端 CM 相连，接线长度小于 50m。
- 3.1.5 控制线应与主回路动力线分开，平行布线应相隔 10cm 以上，交叉布线应使其垂直。
- 3.1.6 变频器与电机间的连线应小于 30m，当接线长度大于 30m 时，应适当降低变频器的载波频率。
- 3.1.7 所有引线必须与端子充分紧固，以保证接触良好。
- 3.1.8 所有引线的耐压必须与变频器的电压等级相符。



符号“① ②”说明如下：

“①”：H320-2S0007~H320-2S0022 和 H320-4T0007~H320-4T0022 机型无 VC1、PLS、AO2 端子。

“②”：H320-2S0007~H320-2S0022 和 H320-4T0007~H320-4T0022 机型无 X5、X6、OC2 数字端子。



➤ 变频器 U、V、W 输出端不可加装吸收电容或其它阻容吸收装置，如图 3-1 所示。

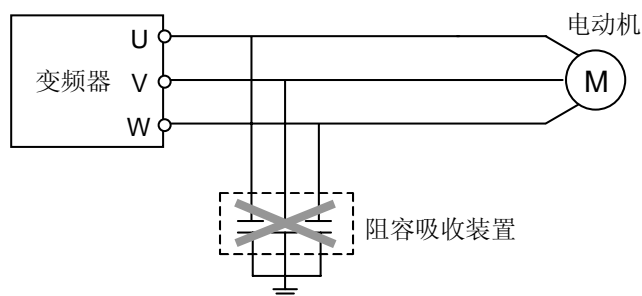


图 3-1 输出端禁止连接阻容吸收装置

3.2 外围元器件的配线

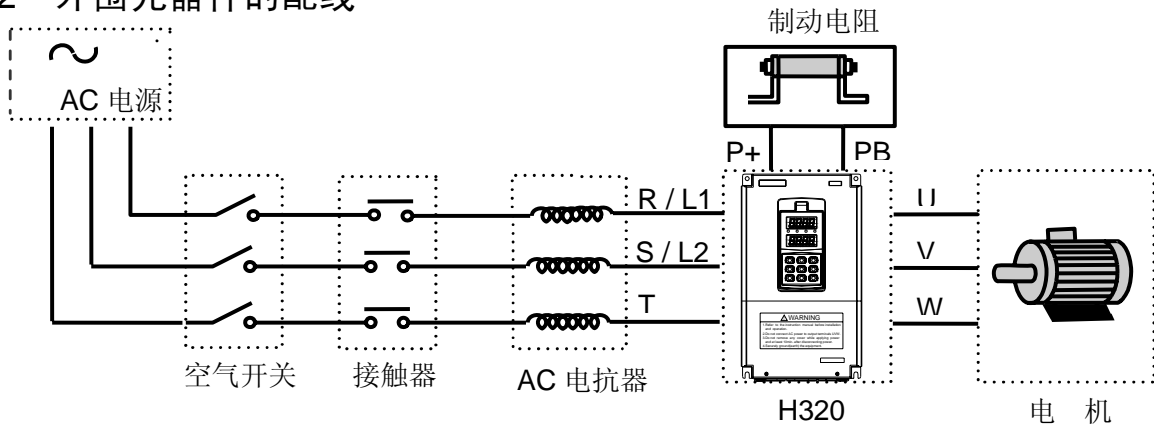


图 3-2 变频器的配线

● 电 源

请依照本使用手册中指定的输入电源规格供电。

● 空气开关

- 1、当变频器进行维修或长时间不用时，空气开关使变频器与电源隔离；
- 2、当变频器输入侧有短路或电源电压过低等故障时，空气开关可进行保护。

● 接触器

方便地控制变频器的通电和断电，以及负载电机的通断。

● AC 电抗器

- 1、提高功率因数；
- 2、降低变频器对电网的谐波注入；
- 3、削弱三相电源电压不平衡的影响。

● 制动电阻

当电动机处于能耗制动状态时，避免在直流回路中产生过高的泵升电压。

推荐使用电器的规格，如下表所示：

变频器型号	适配电机 (KW)	线规 (主回路) (mm ²)	空气断路器 (A)	电磁接触器 (A)
H320-2S0007	0.75	4	16	12
H320-2S0015	1.5	4	20	18
H320-2S0022	2.2	6	32	18
H320-2T0015	1.5	4	20	18
H320-2T0022	2.2	4	20	18
H320-2T0037	3.7	6	40	25
H320-2T0055	5.5	10	63	32
H320-2T0075	7.5	10	63	38
H320-2T0110	11	16	100	50
H320-4T0007	0.75	2.5	10	6
H320-4T0015	1.5	2.5	16	12

H320-4T0022	2.2	4	16	12
H320-4T0037	3.7	4	20	18
H320-4T0055	5.5	6	32	18
H320-4T0075	7.5	6	40	25
H320-4T0110	11	10	63	32
H320-4T0150	15	10	63	38
H320-4T0185	18.5	16	100	50

3.3 变频器的基本配线

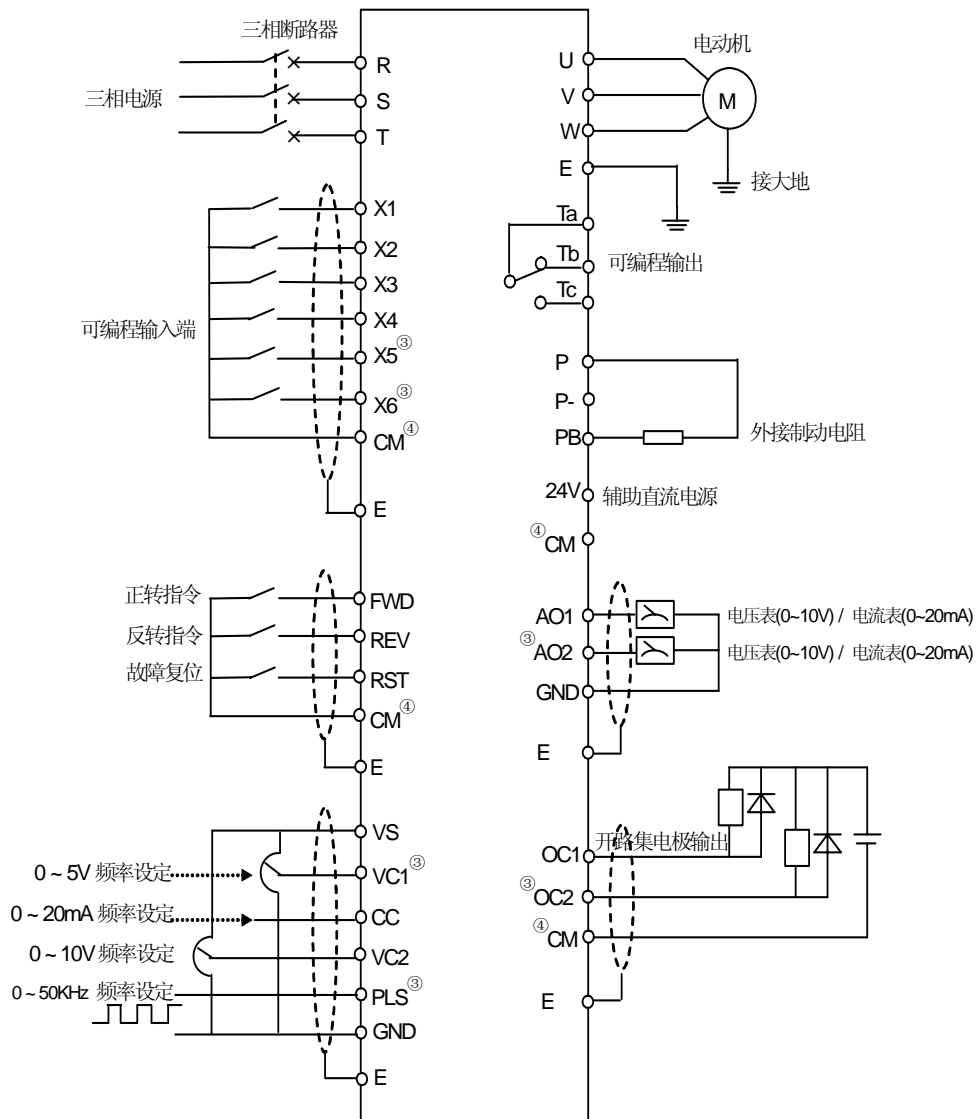


图 3-3 变频器的基本配线

符号“③④”说明如下：

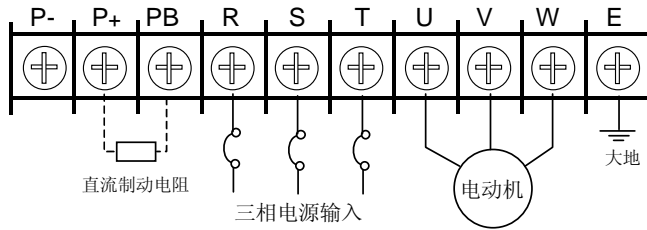
“③”：H320-2S0007~H320-2S0022 和 H320-4T0007~H320-4T0022 机型无这些端口。

“④”：H320-2S0007~H320-2S0022 和 H320-4T0007~H320-4T0022 机型无 CM 端口，用 GND 端子取代。



3.4 主回路端子的配线

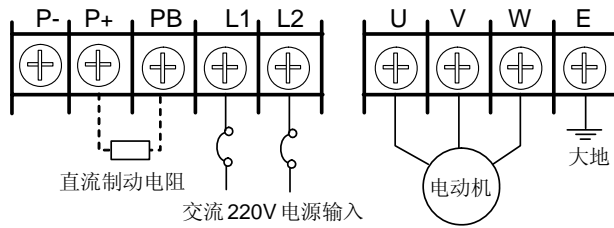
3.4.1 I类主回路端子



适用机型:

H320-4T0007~H320-4T0022

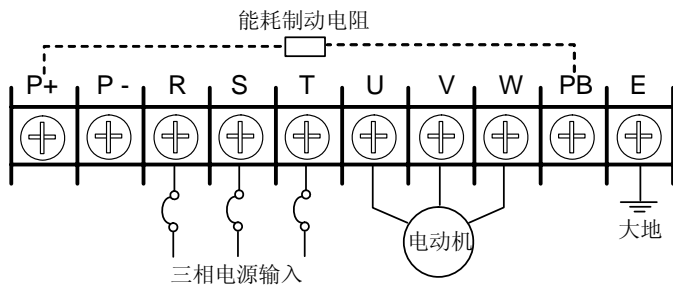
3.4.2 II类主回路端子



适用机型:

H320-2S0007~H320-2S0022

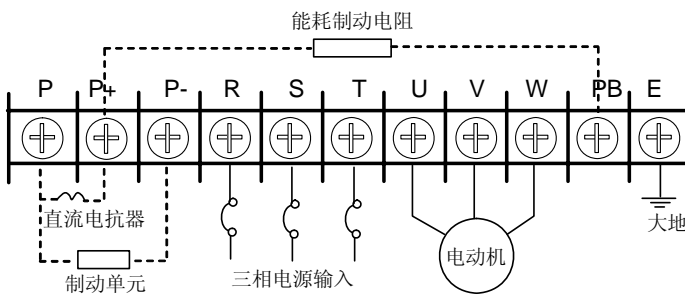
3.4.3 III类主回路端子



适用机型:

H320-4T0037~H320-4T0055 /
H320-2T0015~H320-2T0037

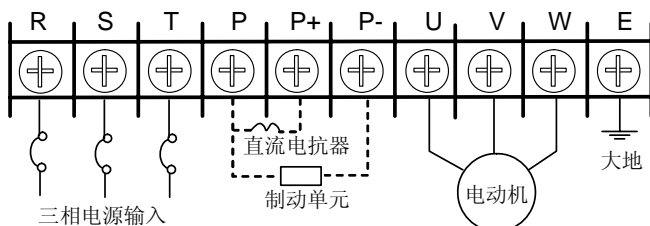
3.4.4 IV类主回路端子



适用机型:

H320-4T0075~H320-4T0110 /
H320-2T0055~H320-2T0075

3.4.5 V类主回路端子



适用机型:

H320-4T0150~H320-4T0185 /
H320-2T0110

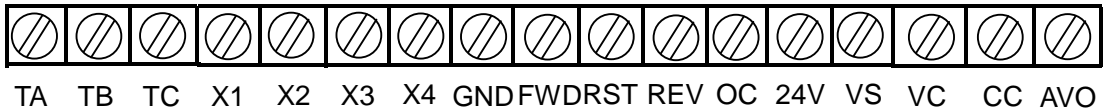
端子符号说明见下表:

端子符号	功能说明	端子符号	功能说明
P-	直流侧电压负端子 / P、P-间可接直流制动单元	P+	直流侧电压正端子 / P、P+间可接直流电抗器
PB	P+、PB 间可接直流制动电阻	R、S、T	接电网三相交流 380V 电源
U、V、W	接三相交流 380V 电动机/ 接交流 220V 电动机	L1、L2	接电网单相交流 220V 电源
P	直流侧电压正端子	E	接地端子

3.5 控制回路端子的配线

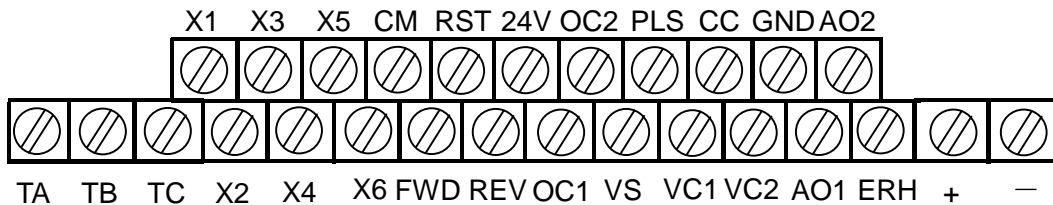
(1) I 类控制回路端子

适用机型：H320-2S0007~H320-2S0022 和 H320-4T0007~H320-4T0022



(2) II 类控制回路端子

适用机型：H320-4T0037~H320-4T0185 和 H320-2T0015~H320-2T0110



(3) 控制回路端子功能说明

类型	端子符号	端子功能	备注
模拟输入	VS	向外提供+10V/10mA 电源或+5V/50mA 电源	JP1 选择
	VC1 ^⑤	电压信号输入端 1	0~5V
	VC2/ VC	电压信号输入端 2	0~10V
	CC	电流信号输入端	0~20 mA
	PLS ^⑤	脉冲信号输入端	0~50kHz /5~30V
	GND	模拟输入信号的公共端 (VS 电源地)	
控制端子	X1	多功能输入端子 1	多功能输入端子的具体功能由参数[F3.0] ~ [F3.5]设定, 端子与 CM 端闭合有效
	X2	多功能输入端子 2	
	X3	多功能输入端子 3	
	X4	多功能输入端子 4	

类型	端子符号	端子功能	备注
控制端子	X5 ^⑤	多功能输入端子 5	端子与 CM 端闭合有效，FWD-CM 决定面板控制方式时的运转方向。
	X6 ^⑤	多功能输入端子 6	
	FWD	正转控制命令端	
	REV	反转控制命令端	
	RST	故障复位输入端	
	CM ^⑤	控制端子的公共端	
	24V	向外提供的+24V/50mA 的电源（CM 端子为该电源地）	
模拟输出	AO1 ^⑤	可编程电压/电流信号输出端 1，外接电压/电流表头（由[F2.13]设定）	⑥ 电流信号输出 0~20mA / 0~15V ⑥ 电压信号输出 0~10V/1mA JP2、JP3 选择电流/电压输出
	AO2/AVO	可编程电压/电流信号输出端 2，外接电压/电流表头，[F2.13]选择	
	GND	AO1、AO2 端子的公共端	
OC 输出	OC1	可编程开路集电极输出，由参数[F3.6]及[F3.7]设定	最大负载电流 150mA，最高承受电压 24V
	OC2 ^⑤		
可编程输出	TA	常态 TA-TB 闭合，TA-TC 断开 指定功能有效：TA-TB 断开 TA-TC 闭合，参数[F3.8]选择输出功能	触点容量：AC 250V 1A 阻性负载
	TB		
	TC		
RS485 通信端子	+	RS485 通信接口	
	-		
ERH		接地端子	



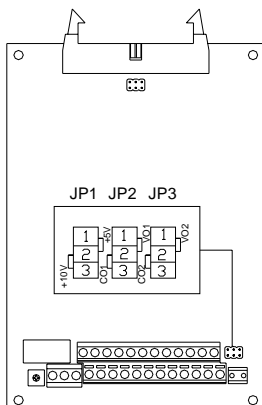
符号“⑤⑥”说明如下：

“⑤”：H320-2S0007~H320-2S0022/H320-4T0007~H320-4T0022 机型无这些端子。

“⑥”：H320-2S0007~H320-2S0022/H320-4T0007~H320-4T0022 机型无电流输出功能。

JP 端子跳线说明：

适用机型：H320-4T0037~H320-4T0185 和 H320-2T0015~H320-2T0110



JP1:

1-2 短接：输出+5V/50mA 信号

2-3 短接：输出+10V/10mA 信号

JP2:

1-2 短接：AO1 端输出电压信号

2-3 短接：AO1 端输出电流信号

JP3:

1-2 短接：AO2 端输出电压信号

2-3 短接：AO2 端输出电流信号

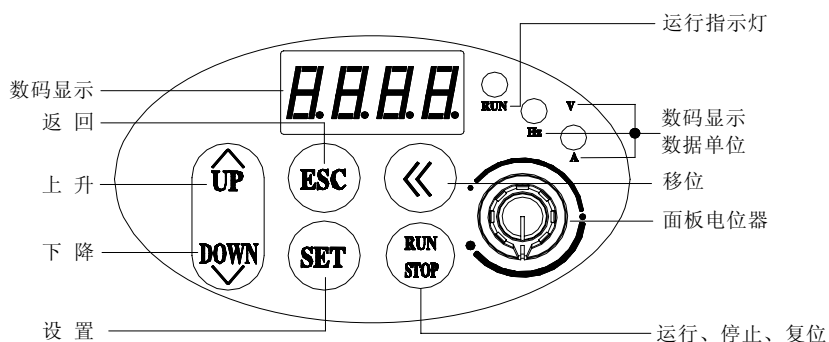
4. 变频器的操作

除了基本的启、停控制外，变频器的操作面板主要完成两大功能：运行状态参数的监控和内部参数的查询与修改。相应的，操作面板可分为两种工作模式：监控模式与参数查询/修改模式。

变频器初上电时，操作面板的模式为常态监控模式，此时操作面板显示的运行参数由变频器的内部参数[F4.21]、[F4.22]确定。操作面板在任何状态下，如果 1 分钟内没有按键操作，都将返回常态监控模式。

4.1 操作面板

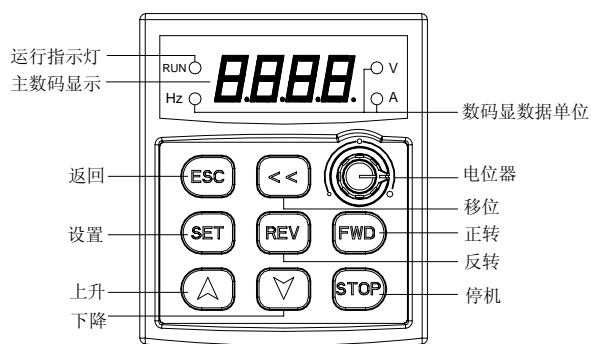
4.1.1 操作面板说明



操作面板 1

适用机型:

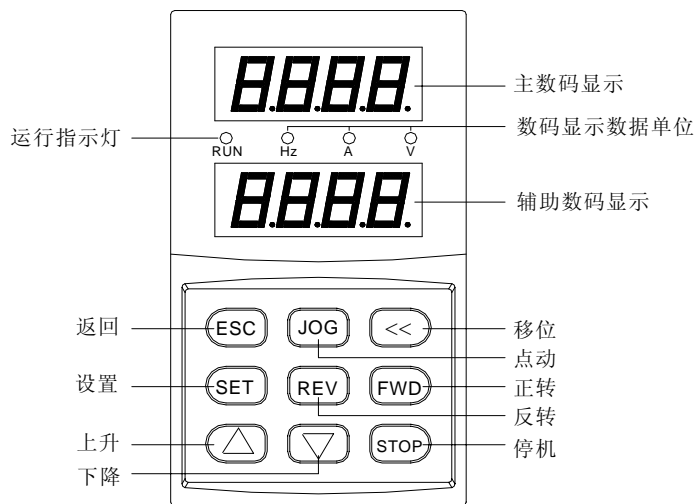
H320-4T0007~H320-4T0022 /
H320-2S0007~H320-2S0022



操作面板 2

适用机型:

H320-4T0037~H320-4T0055 /
H320-2T0015~H320-2T0037



操作面板 3

适用机型:

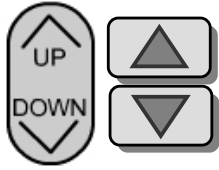
H320-4T0075~H320-4T0185/
H320-2T0055~H320-2T0110

4.1.2 按键功能说明

项 目	功 能 说 明
主数码显示	显示变频器当前运行的状态参数及设置参数。
辅数码显示	显示变频器当前运行的状态参数及设置参数。变频器初上电时，辅显示行显示变频器的程序版本，2 秒后返回常态。部分型号的标配操作面板没有辅助显示，操作面板 3 有辅助显示。
A、Hz、V	主数码显示数据所对应的度量单位。
RUN	运转指示灯，表明变频器正在运行中，输出端子 U、V、W 有输出电压。
	正转运行命令键 当变频器的运行指令通道设置为面板控制方式 ([F0.4] =00#0) 时，按下该键，发出正转运行指令，变频器按指定的加、减速曲线正向运行至设定频率。
	反转运行命令键 当变频器的运行指令通道设置为面板控制方式 ([F0.4] =00#0) 时，按下该键，发出反转运行指令，变频器按指定的加、减速曲线反向运行至设定频率。
	返回键 在常态监控模式时，按下该键，进入非常态监控模式/监控参数的查询模式，可以查看变频器的运行状态参数。在其他任何操作状态，单独按该键将返回上一级状态。 该键与  键复合使用，可完成内部参数的拷贝读取/参数备份（参见下节详细说明）。 ^①
	设置键 确认当前的状态或参数（参数存贮到内部存贮器中），并进入下一级功能菜单。 该键与  键复合使用，可进行内部参数的拷贝写入（参见下节详细说明）。 ^①
	点动命令键 只有在操作面板控制方式 ([F0.4]=00#0) 时有效。
	移位键 在任何用   键修改数据的状态，按此键可以选择被修改的数据位，被修改位闪烁显示。该键与  键复合使用，可完成内部参数的拷贝读取/参数备份（参见下节详细说明）。
	停机、故障复位键 STOP 键的有效定义由参数[F0.4]的 LED 十位决定。当 ([F0.4] =000#) 时，STOP 键只对面板控制运行方式有效；当 ([F0.4] =001#) 时，STOP 键对所有运行控制方式有效。当 STOP 键盘有效时，变频器将按设定的方式停机。变频器在故障状态时，按下该键将复位变频器，返回到正常的停机状态。 该键与  键复合使用可以进行内部参数的拷贝写入（参见下节详细说明）。 ^①
	运行/停机命令键。 当命令通道选择面板控制方式时 ([F0.4]=00#0) 该键有效。本键为触发键，变频器在停机状态时，按该键将启动变频器运行。变频器在运行状态下，按该键输入停机指令终止运行。 在变频器故障状态下，本键兼作故障复位键。

**面板电位器**

变频器的运行频率由操作面板上的电位器设定。向左旋转电位器按钮以减小运行频率；向右旋转电位器按钮以增加运行频率。

**数据修改键。**

用于修改功能代码或参数。

在状态监控模式下，如果频率指令通道为面板数字设置方式（[F0.1]=0），按此键直接修改频率指令值。



符号“①”表示：只有操作面板 3 具备参数拷贝功能。

4.2 面板基本功能及操作方法

4.2.1 面板基本功能

操作面板除了具有：正转运行、反转运行、点动运行、停机、故障复位、参数修改与查询、运行状态参数监视等基本功能外，还具备以下特别功能：

(1) 参数拷贝读取/备份^①

本操作面板可以将变频器的内部参数复制到操作面板中（仅限于对用户公开的内部参数），并永久保存。因此用户可以将自己的典型设置参数备份到操作面板中，以备急用。操作面板中的备份参数不影响变频器的运行，并且可以单独查看与修改。

变频器在常态监控模式下，同时按下 **<<** 和 **ESC** 键（双键复合使用），即进行参数备份的读取操作，即使变频器正在运行，也可以进行该读取操作。参数读取时，面板显示数据的空白高位以 0 补充，并且显示从右至左闪烁显示。参数备份完毕后，显示恢复正常。

在参数备份过程中，可以随时用 **ESC** 或 **SET** 键中止备份操作，显示切换到最后一个被备份的参数功能码。按 **ESC** 键可返回到常态监控模式。

(2) 参数拷贝复制/写入^①

本操作面板可以将备份参数复制到变频器的内部存储器中（仅限于对用户公开的内部参数），用户可以将自己在操作面板中备份的典型设置参数一次性写入变频器，而不必分别修改。

参数写入必须在参数复制允许功能打开（[F4.25] = 1）后，在停机状态下进行。为了防止将操作面板中的无效备份参数误写入到变频器中而影响变频器的运行，请在参数复制完毕后关闭复制允许功能（[4.25]= 0），最好将变频器的有效内部参数备份到操作面板中。

变频器停机后，在常态监控模式下，同时按下 **SET** 和 **STOP** 键（双键复合使用），即进行参数的复制/写入操作，参数写入时，面板显示数据的空白高位以 0 补充，并且显示从左至右闪烁显示。参数复制完毕后，显示恢复正常。

在参数复制过程中，可以随时用 **ESC** 或 **SET** 键中止写入操作，显示切换到最后一个被复

制的参数功能码。按 **ESC** 键可返回到常态监控模式。

(3) 内部参数的查看与修改

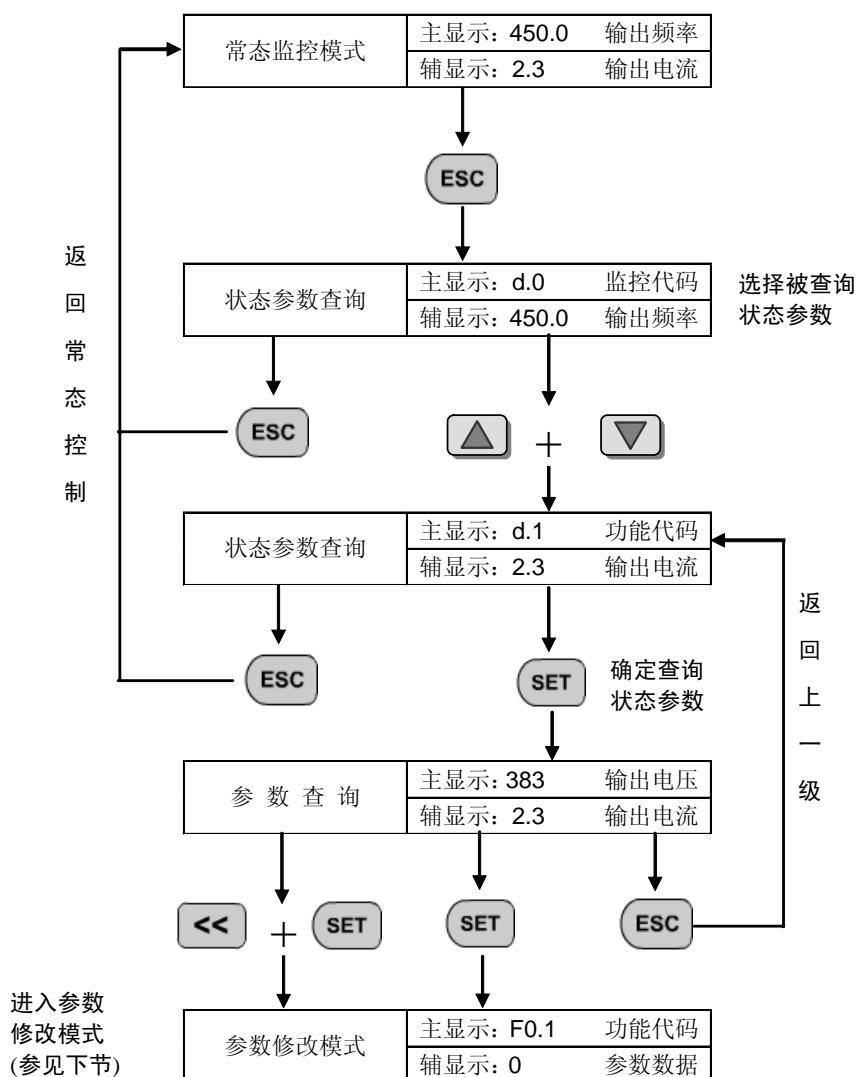
在常态监控模式下，按 **SET** 键进入变频器内部参数的查看与修改模式，可以按照通用方法查询与修改数据。

(4) 备份参数的查看与修改

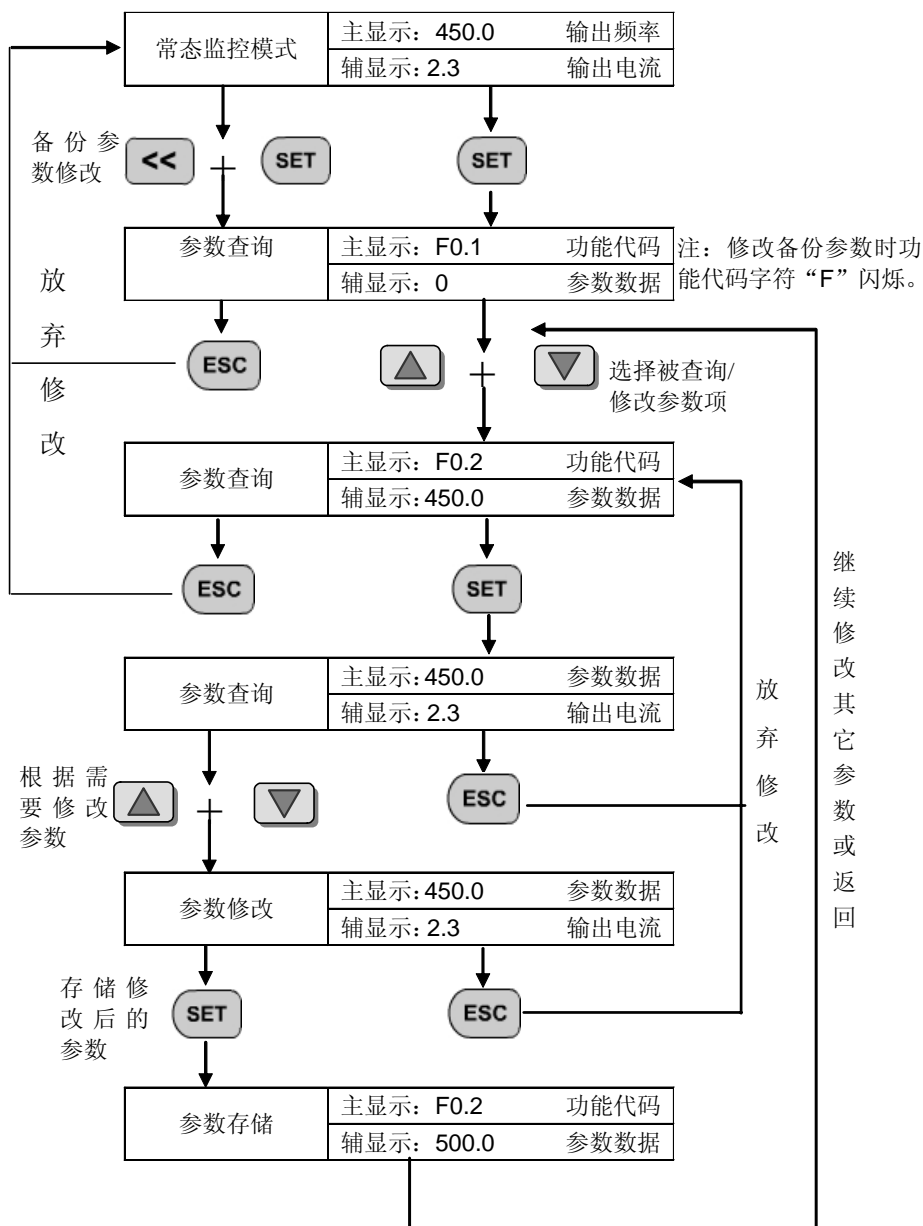
在常态监控模式下，同时按下 **<<** 和 **SET** 键（双键复合使用），进入操作面板备份参数的查看与修改模式，显示功能代码时，主显示的高位代码“F”闪烁显示，以表明当前查询与修改的是备份参数，备份参数的修改方法与内部参数相同。

4.2.2 面板操作方法

(1) 状态参数查询(例)



(2) 参数查询与修改(例)



4.3 状态监控参数一览表

监控代码	内 容	单 位
d.0	变频器当前的输出频率	Hz
d.1	变频器当前的输出电流（有效值）	A
d.2	变频器当前的输出电压（有效值）	V
d.3	电机转速	rpm

d.4	变频器内部的直流端电压	V
d.5	变频器的输入电压（有效值）	V
d.6	设定频率	Hz
d.7	保留	
d.8	保留	
d.9	保留	
d.10	运行线速度	
d.11	设定线速度	
d.12 ^②	模拟输入 VC1	V
d.13	模拟输入 VC2	V
d.14	模拟输入 CC	mA
d.15 ^②	外部脉冲输入 PLS	KHz
d.16	输入端子状态	
d.17	模块温度	°C
d.18	模拟输出 AO1	
d.19 ^②	模拟输出 AO2	
d.20~d.25	保留	
d.26	最近 1 次故障记录	
d.27	最近 2 次故障记录	
d.28	最近 3 次故障记录	
d.29	最近 4 次故障记录	
d.30	最近 5 次故障记录	
d.31	最近 6 次故障记录	
d.32	最近一次故障时的输出频率	Hz
d.33	最近一次故障时的设定频率	Hz
d.34	最近一次故障时的输出电流	A
d.35	最近一次故障时的输出电压	V
d.36	最近一次故障时的直流电压	V
d.37	最近一次故障时的模块温度	°C



“②”表示：对于 H320-4T0007~H320-4T0022 / H320-2S0007~H320-2S0022 机型，这些参数是保留参数。

5. 功能参数表



功能参数表中符号说明:

“★” 表示该参数在运行过程中不能更改;

“▲” 表示该参数与变频器的型号有关。

“①” 表示在 H320-2S0007~H320-2S0022/ H320-4T0007~H320-4T0022 机型中, 这些参数是保留参数。

参数类型	功能代码	名称	设定范围与说明	最小单位	出厂设定	更改限制
基本运行参数组	F0.0	运行模式	保留			
	F0.1	频率输入通道/方式选择	0: 频率数字设定 1: UP/DW 端子递增、递减控制 2: RS485 接口 ^① 3: 面板电位器 4: 外部电压信号 VC1 (0~5V) ^① 5: 外部电压信号 VC2 (0~10V) 6: 外部电流信号 CC (0~20 mA) 7: 外部脉冲信号 (0.0~50.0kHz) ^① 8: 组合设定 9: 外部端子选择	1	0	
	F0.2	频率数字设定	0.00 ~ 上限频率	0.01	0	
	F0.3	频率数字设定辅助控制	LED 个位: 0: 设定频率掉电存储 1: 设定频率掉电不存储 LED 十位: 0: 停机时设定频率保持 1: 停机时设定频率恢复到[F0.2] 2: 停机时设定频率清零 LED 百位: 保留 LED 千位: 保留	1	0000	
	F0.4	运行命令通道选择	LED 个位: 0: 键盘控制 1: 外部端子 2: 串行通信端口 LED 十位: STOP 键功能 0: 仅对面板控制方式有效 1: 所有控制方式有效 LED 百位: 保留 LED 千位: 保留	1	0000	
F0.5	运行命令端子组合方式	0: 两线模式 1 1: 两线模式 2 2: 三线模式	1	0	★	

参数类型	功能代码	名称	设定范围与说明	最小单位	出厂设定	更改限制
基本运行参数组	F0.6	转向控制	LED 个位: 0: 与设定方向一致 1: 与设定方向相反 LED 十位: 0: 反转防止无效 1: 反转防止有效 LED 百位: 外部运行通道辅助功能 0: 上电自启动禁止 1: 上电自启动允许 LED 千位: 保留	1	0100	
	F0.7	下限频率	0.0 Hz~ [F0.8]	0.1	0.0	
	F0.8	上限频率	[F0.7] ~ 2500.0Hz	0.1	1000.0	
	F0.9	加速时间 1	0.1 ~ 6000 秒	0.1	▲	
	F0.10	减速时间 1	0.1 ~ 6000 秒	0.1	▲	
	F0.11	加、减速特性参数	LED 个位: 0: 直线加减速; 1: S 曲线加减速 LED 十位~千位: 保留	1	0000	
	F0.12	S 加减速起始段	10.0~ 50.0 (%)	0.1	20.0	★
	F0.13	S 加减速上升/下降段	10.0 ~ 80.0 (%)	0.01	60.0	★
	F0.14	载波频率	1.5~ 15.0 KHz	0.1	12.0KHz	
	F0.15	载波特性	LED 个位: 保留 LED 十位: 保留 LED 百位: 保留 LED 千位: 0: 频率载波调整关闭 1: 频率关联载波调整动作	1	1000	
F0.16	参数写入保护	1: 只允许修改 F0.2 和本参数 2: 只允许修改本参数 其它数值: 允许修改所有参数	1	0		
初级应用参数组	F1.0	V/F 曲线类型选择	0: 恒转矩曲线 1: 自定义 V/F 曲线(参数 F1.1~F1.9)	1	0	★
	F1.1	转矩提升	0.0~20.0 (%)	0.1	6.0	
	F1.2	基本运行频率	50.0~上限频率	0.1	1000.0	
	F1.3	最大输出电压	60~500V 30~250V	1	380 220	
	F1.4	V/F 频率 3	[F1.6] ~ [F1.2]	0.1	0.0	★
	F1.5	V/F 电压 3	[F1.7] ~ 100.0(%)	0.1	0.0	★
	F1.6	V/F 频率 2	[F1.8] ~ [F1.4]	0.1	0.0	★
	F1.7	V/F 电压 2	[F1.9] ~ [F1.5]	0.1	0.0	★

参数类型	功能代码	名称	设定范围与说明	最小单位	出厂设定	更改限制
初级应用参数组	F1.8	V/F 频率 1	0.0 ~ [F1.6]	0.1	0.0	★
	F1.9	V/F 电压 1	[F1.1] ~ [F1.7]	0.1	0.0	★
	F1.10	启动时的直流制动电流	0.0 ~ 100.0 (%)	0.1	20.0	
	F1.11	启动时的直流制动时间	0.0 ~ 20.0 秒	0.1	0	★
	F1.12	保留				
模拟输入输出参数组	F2.0	VC1 输入下限电压 ^①	0.0 V~ [F2.1]	0.1	0.0	
	F2.1	VC1 输入上限电压 ^①	[F2.0] ~ 5.0V	0.1	5.0 V	
	F2.2	VC2 输入下限电压	0.0 V~ [F2.3]	0.1	0.0	
	F2.3	VC2 输入上限电压	[F2.2] ~ 10.0V	0.1	10.0V	
	F2.4	CC 输入下限电流	0.0 mA~ [F2.5]	0.1	4.0	
	F2.5	CC 输入上限电流	[F2.4] ~20.0 mA	0.1	20.0	
	F2.6	最小脉冲输入 ^①	0.0 KHz ~ [F2.7]	0.01	0.0	
	F2.7	最大脉冲输入 ^①	[F2.6] ~50.0 KHz	0.01	10.0	
	F2.8	最小设定频率	0.0~[F2.9]	0.1	0.00	
	F2.9	最大设定频率	[F2.8]~ 2500.0 Hz	0.1	1000.0	
	F2.10	输入通道特性选择	LED 个位: (VC1 通道) ^① 0: 正特性 1: 逆特性 LED 十位: (VC2 通道) 0: 正特性 1: 逆特性 LED 百位: (CC 通道) 0: 正特性 1: 逆特性 LED 千位: (脉冲通道) ^① 0: 正特性 1: 逆特性	1	0000	★
	F2.11	外部频率设定滤波时间常数	0.01~1.00 Sec	0.01	0.10	
	F2.12	频率输入通道组合	参见组合说明 (0~29)	1	0	
	F2.13	模拟输出选择 (AO1、AO2)	LED 个位: AO1 输出选择 0: 输出频率 1: 输出电流 2: 输出电压 3: 电机转速 LED 十位: AO2 输出选择 ^① 0: 输出频率 1: 输出电流 2: 输出电压 3: 电机转速 LED 百位: 保留 LED 千位: 保留	1	0010	
	F2.14	模拟输出 AO1 下限	0.0~[F2.15]	0.1	0.0 V	
F2.15	模拟输出 AO1 上限	[F2.14]~12.0	0.1	10.0V		

参数类型	功能代码	名称	设定范围与说明	最小单位	出厂设定	更改限制
接上页	F2.16	模拟输出 AO2 下限 ^①	0.0~[F2.17]	0.1	2.0 V	
	F2.17	模拟输出 AO2 上限 ^①	[F2.16]~12.0	0.1	12.0	
	F2.18	保留				
数字输入输出参数组	F3.0	输入端子 1 功能控制 (0~19)	0~5: 控制端闲置; 6: 正转点动控制;	1	1	★
	F3.1	输入端子 2 功能控制 (0~19)	7: 反转点动控制; 8: 加减速时间选择; 9: 保留	1	2	★
	F3.2	输入端子 3 功能控制 (0~19)	10: 频率设定通道选择 1; 11: 频率设定通道选择 2;	1	3	★
	F3.3	输入端子 4 功能控制 (0~19)	12: 频率设定通道选择 3; 13: 频率递增控制 (UP); 14: 频率递减控制 (DW);	1	6	★
	F3.4	输入端子 5 功能控制 (0~19) ^①	15: UP-DW 频率清零; 16: 自由停机控制;	1	13	★
	F3.5	输入端子 6 功能控制 (0~19) ^①	17: 外部设备故障; 18: 三线式运转控制; 19: 直流制动控制;	1	14	★
	F3.6	输出端口 1 选择 (OC1)	0: 变频器运行中 1: 频率到达 2: 频率水平检测信号 3: 过载报警	1	0	
	F3.7	输出端口 2 选择 ^① (OC2)	4: 外部故障停机 5: 频率到达上限 6: 频率到达下限 7: 零速运转中 8: 欠压停机	1	1	
	F3.8	继电器输出选择 (TA、TB、TC)	9~15: 保留 16: 变频器故障 17: 功率水平检测 18: 保留	1	16	
	F3.9	频率到达检出幅度	0.0~200.0 Hz	0.1	50.0	
	F3.10	FDT (频率水平) 设定	0.0~上限频率	0.1	200.0	
	F3.11	FDT 输出延迟时间	0.0~200.0 Sec	0.1	2.0	★
	F3.12	过载报警水平	50~200 (%)	1	110	
	F3.13	过载报警延时时间	0.0~20.0 Sec	0.1	2.0	★
	F3.14	功率检测水平设定	0~200 (%)	1	100	
F3.15	功率检测延迟时间	0.0~200.0 Sec	0.1	2.0	★	
F3.16	保留					

参数类型	功能代码	名称	设定范围与说明	最小单位	出厂设定	更改限制
辅助运行参数组	F4.0	启动频率	0.0~200.0 Hz	0.1	20.0	
	F4.1	启动频率持续时间	0.0~20.0 秒	0.1	0.0	★
	F4.2	停机方式	0: 减速 1: 自由停机	1	0	
	F4.3	停机时直流制动起始频率	0.0~500.0 Hz	0.1	20.0	
	F4.4	停机时直流制动动作时间	0.0~20.0 秒	0.1	0	★
	F4.5	停机时直流制动电流	0.0~100 (%)	0.1	50.0	
	F4.6	零频运行阈值	0.0~200.0 Hz	0.1	0.0	
	F4.7	零频回差	0.0~50.0 Hz	0.1	20.0	
	F4.8	点动频率	0.0~上限频率	0.1	50.0	
	F4.9	加速力矩水平	110~200 (%)	1	150	
	F4.9	加速力矩水平	110~200 (%)	1	150	
	F4.10	电机过载保护系数	50~110 (%)	1	110	
	F4.11	自动稳压 (AVR)	0: 无效; 1: 动态有效; 2: 静态有效; 3: 减速无效	1	0	
	F4.12	正反转死区时间	0.0~5.0 秒	0.1	0.0	★
	F4.13	加速时间 2/点动加速时间	0.1~6000 秒	0.1	▲	
	F4.14	减速时间 2/点动减速时间	0.1~6000 秒	0.1	▲	
	F4.15	UP/DW 端子修改速率	0.1~1000.0 Hz/Sec	0.1	100.0	
	F4.16	跳跃频率 1	0.0~上限频率	0.1	0	
	F4.17	跳跃频率 1 幅度	0.0~50.0 Hz	0.1	0	
	F4.18	跳跃频率 2	0.0~上限频率	0.1	0	
	F4.19	跳跃频率 2 幅度	0.0~50.0 Hz	0.1	0	
	F4.20	线速度系数设定	0.01~100.0	0.01	1.00	
	F4.21	监控参数 1 选择	0~25	1	0	
	F4.22	监控参数 2 选择	0~25	1	1	
	F4.23	参数查询、修改权限	0~9999	1	1700	
	F4.24	参数初始化	0: 不动作 1: 标准初始化 2: 清除故障记录 3: 完全初始化	1	0	★
	F4.25	参数拷贝功能	0: 拷贝禁止 1: 拷贝允许	1	1	
	F4.26	厂家密码	0~9999	1	1500	
F4.27	权限密码	0~9999	1	0		
F4.28	参考密码	0~9999	1			

参数类型	功能代码	名称	设定范围与说明	最小单位	出厂设定	更改限制
通讯功能参数组	F5.0	通信设置	LED 个位: 波特率选择 0: 保留 1: 1200bps 2: 2400bps 3: 4800bps 4: 9600bps 5: 19200bps LED 十位: 数据格式选择 0: 无校验 1: 偶校验 2: 奇校验 LED 百位: 保留 LED 千位: 保留	1	0014	★
	F5.1	本机地址	0~30	1	0	
	F5.2	本机应答延时间	0~1000ms	1	5ms	
	F5.3	通信辅助功能配置	LED 个位: 主从设置 0: 本变频器为从站; 1: 本变频器为主站 LED 十位: 通信失败后的动作选择 0: 停机; 1: 维持现状 LED 百位: 保留 LED 千位: 联动控制同步频率源 0: 设定频率 1: 输出频率	1	0010	
	F5.4	通信超时检出时间	0.0~100.0s	0.1	10.0	
	F5.5~ F5.8	保留				
特殊功能配置参数组	FC.0	欠压保护水平	360~460V	1	380	
	FC.1	过压限制动作水平	660~760V	1	720	
	FC.2	电流限幅水平	150~200 (%)	1	180	
	FC.3	保留				
	FC.4	保留				
	FC.5	功能动作选择	LED 个位: 冷却风扇控制 0: 冷却风扇在变频器运行后运转 1: 冷却风扇在变频器上电后立即运转 LED 十位: 保留 LED 百位: 电压过调制 0: 关闭 1: 动作 LED 千位: 保留	1	0000	
	FC.6~ FC.12	保留				
FC.13	程序版本	3000~3099	1	▲		

6. 详细功能说明

6.1 基本运行参数组




F0.0 保留

F0.1 频率输入通道/方式选择

设定范围: 0~9

用于选择变频器运行频率的设定通道/方式。

0: 频率数字设定

变频器的设定频率由参数[F0.2]设定。在常态监控模式下,可通过操作面板的  或 、 数据修改键直接修改。

1: UP/DW 端子递增、递减控制

运行频率由外部端子 UP/DW 设定 (UP/DW 控制端子由参数[F3.0]~[F3.5]选择)。当 UP 功能端子有效,则运行频率上升;当 DW 功能端子有效,则运行频率下降;当此两端子同时有效或断开,运行频率维持不变。UP/DW 端子修改频率的速率由参数[F4.15]设定。

2: RS485 接口

通过串行通信 RS485 接口接收上位机或主机的频率设定指令。

3: 面板电位器

运行频率由操作面板上的电位器设定。

4: 外部电压信号 VC1^①

由外部电压信号 VC1(0.0~5.0V)来设定运行频率,相关特性参照参数[F2.0]和[F2.1]的说明。

5: 外部电压信号 VC2^②

由外部电压信号 VC2 (0.0~10.0V) 来设定运行频率,相关特性参照参数[F2.2]和[F2.3]的说明。

6: 外部电流信号 CC

由外部电流信号 CC(0.0~20.0mA)来设定运行频率,相关特性参照参数[F2.4]和[F2.5]的说明。

7: 外部脉冲信号^①

通过外部的频率信号 (0.0~50.0KHz) 设定变频器的运行频率,信号幅值要求 5~30V 或 OC 信号,相关特性参照参数[F2.6]和[F2.7]的说明。

8: 组合给定

运行频率由各设定通道的线性组合设定,组合方式由参数[F2.12]确定。

9: 外部端子选择

通过外部多功能端子确定频率输入通道 (功能端子的选择由参数[F3.0]~[F3.5]确定)。

频率设定选择端子 3	频率设定选择端子 2	频率设定选择端子 1	频率设定通道
0	0	0	频率数字设定
0	0	1	UP/DW 端子递增/递减控制
0	1	0	RS485 接口
0	1	1	面板电位器
1	0	0	外部电压信号 VC1 ^①
1	0	1	外部电压信号 VC2 ^②
1	1	0	外部电流信号 CC
1	1	1	外部脉冲信号 ^①






“①”表示：H320-2S0007~H320-2S0022 和 H320-4T0007~H320-4T0022 机型无 VC1、PLS 输入端子。

“②”表示：H320-2S0007~H320-2S0022 和 H320-4T0007~H320-4T0022 机型无 VC2 端子，用 VC 端子取代。

F0.2 频率数字设定

设定范围：0.0~上限频率

当频率输入通道选择面板数字设定时（[F0.1]=0），变频器的输出频率由该值确定。操作面板在常态监控模式下时，可直接按 、 或  键修改本参数。

对于 UP/DW 频率设定方式（[F0.1]=1）或 RS485 接口方式（[F0.1]=2），当选择断电记忆模式后（[F0.3]=00#0），断电后的频率也记忆在该参数中。

F0.3 频率数字设定辅助控制

设定范围：0000~0021

该功能用于确定频率数字设定在停机或者断电情况下的保存状态（分位十进制设定）。本参数仅对部分频率设定方式有效（[F0.1]=0~2）。

LED 个位：

0：变频器断电后，设定频率存储在[F0.2]中，上电后自动恢复该值。

1：变频器断电后，原设定频率丢失。重新上电后以 0.0Hz 开始运行。

LED 十位：

0：停机时设定频率保持



1：停机时设定频率恢复到[F0.2]数值

2：停机时设定频率清零

LED 百位、千位：保留

F0.4 运行命令通道选择

设定范围：0000~0012

该功能参数用于选择变频器的运行命令通道，以及 、 键的功能（分位十进制设定）。

LED 个位：变频器运行通道选择。

0: 键盘控制

变频器运行命令由键盘上 **FWD**、**REV**、**STOP**、**JOG** 键控制（H320-4T0022/ 2S0022 以下机型的运行命令由 **RUN/STOP** 键控制）。此方式下，外部控制端子 FWD 状态也可影响变频器的输出相序，当 FWD 与 CM^③ 接通，变频器的输出相序与设定相反；当 FWD 与 CM^③ 断开，变频器输出相序与设定相同。

1: 外部端子控制

变频器运行命令由外部端子 FWD、REV 与 CM^③ 端子的通断状态控制，其模式由参数[F0.5]确定，变频器的出厂设置如下：

指令	停机指令		正转指令	反转指令
端子状态				

2: 串行通信 485 接口控制

变频器的运行命令通过串行口接收来自上位机或主机指令。在联动控制中本机设置为从机时，也应选择此方式。

LED 十位：变频器 **STOP**（**RUN/STOP**）键功能选择。

0: 对面板控制方式有效

变频器面板 **STOP**（**RUN/STOP**）键在键盘控制方式（[F0.4]=### 0）时才有效。

1: 对所有控制方式有效

变频器面板 **STOP**（**RUN/STOP**）键对所有运行命令通道均有效。在非面板控制方式时，按 **STOP**（**RUN/STOP**）键后变频器将紧急封锁停机，并闪动显示“FU.16”。

LED 百位、千位：保留

F0.5 运行命令端子组合方式

设定范围：0~2

此参数用来设置外部端子的控制模式。



只有在选择外部控制（[F0.4]=###1）时，本参数才起作用。

0: 二线模式 1（默认模式）

指令	停机指令		正转指令	反转指令
端子状态				

1: 两线模式 2

指令	停机	运行	正转	反转
端子状态				

2: 三线模式

三线控制模式必须选择一个三线控制端子(参阅参数[F3.0]~[F3.5]说明)X? 为三线运转控制端子, 由参数[F3.0]~[F3.5]选择输入端子 X1—X6 中的任意一个。

开关功能说明如下:

1. SW1 —— 变频器停机触发开关
2. SW2 —— 正转触发开关
3. SW3 —— 反转触发开关

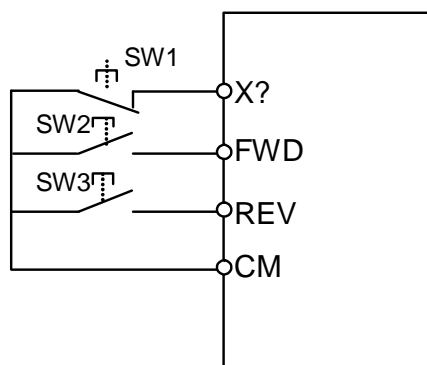


图 6-1 三线控制模式接线图

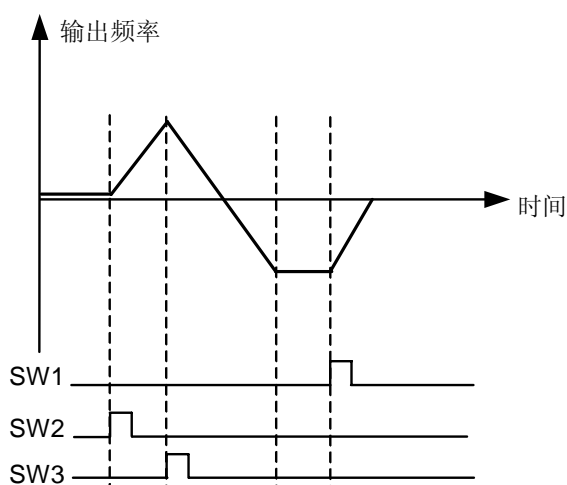


图 6-2 三线控制模式频率输出图



“③”表示: H320-2S0007~H320-2S0022 和 H320-4T0007~H320-4T0022 机型无 CM 端子, 用 GND 端子取代。

F0. 6 转向控制及运行命令辅助设置

设定范围: 0000~0111

本参数用于改变变频器的当前输出相序, 从而改变电机的运转方向(分位二进制设定)。其中百位用于设置当运行命令来自外部端子时的初始上电状态。当百位设置为上电自启动禁止时(#0##), 变频器上电后, 即使控制端口为运行状态, 变频器也不自启动运行。要使变频器运行, 需先给出停机信号后, 再给开机指令。

以面板控制方式为例, 其方向控制效果如下表所示:



本参数可与外部端子的方向控制同时起作用。

F0.12	S 曲线加减速起始段比例	设定范围: 10.0~50.0(%)
F0.13	S 曲线加减速上升/下降段比例	设定范围: 10.0~80.0(%)

参数[F0.12]和[F0.13]定义了 S 曲线的特征参数，共分为 3 个阶段，如图 6-3 所示。加减速起始段是输出频率的斜率从 0 逐渐增大的过程；加减速上升/下降段输出频率的斜率保持不变；加减速结束段变频器输出频率的斜率由大逐渐减小至 0。

F0.14	载波频率	设定范围: 1.5~15.0 KHz
--------------	-------------	---------------------------

此参数决定变频器内部功率模块的开关频率。对于不同功率的变频器，其允许的最高载波频率和最低载波频率有差异。

载波频率主要影响运行中的音频噪声和热效应。当需要静音运行时，可稍微提高载波频率值，但变频器可带最大负载量将有所下降。同时变频器对外界的干扰幅度将有所增加。对电机线较长的场合，还可能增加电机线间以及线与地间的漏电流，当环境温度较高、电机负载较重时，或由于上述原因造成的变频器故障时，应适当降低载波频率以改善变频器的热特性。

F0.15	载波特性	设定范围: 0000~1000
--------------	-------------	------------------------

用于设定与载波相关的一些特性（分位二进制设定），**一般无需变动。**

LED 个位：保留

LED 十位：保留

LED 百位：保留

LED 千位：频率关联载波调整。

该功能有效时，变频器在低频运行时会自动降低载波频率。

0：频率载波调整关闭

1：频率关联载波调整动作

注：变频器自动调整载波频率时，运行噪音会有所增加。

F0.16	参数写入保护	设定范围: 1, 2
--------------	---------------	-------------------

此功能用来防止数据的误修改。

1：仅允许修改功能参数[F0.2]和本参数。

2：只允许修改本参数。

其他数值：所有参数允许被改写。

当禁止修改参数时，如果试图修改数据，则显示“- -”。



一些参数在运行时不能被改写，这时若试图修改这些参数，则显示“- -”。若要修改参数，请将变频器停止运行后再修改参数。

6.2 初级应用参数组



参数组[F1.0]~[F1.9]用于设定V/F控制方式时的V/F曲线。根据负载的类型，可以自由选择设定V/F曲线类型（参数[F1.0]）。为解决V/F控制方法的低频转矩不足的缺陷，设定转矩补偿能够提升输出转矩，实质提高变频器输出电压值以提升变频器的输出电流，转矩提升功能根据[F1.1]参数具体设定。参数[F1.4]-[1.9]用于确定自定义输出V/F曲线时的曲线设定，具体参考参数说明。

F1.0 V/F 曲线类型选择

设定范围：0~1

根据负载情况不同，设定变频器输出电压与输出频率的对应曲线，参考图6-4。

0：恒转矩曲线

适用于恒转矩负载，输出电压与输出频率成线性。

1：自定义V/F曲线

选择此方式时，可以通过功能码[F1.1]~[F1.9]随意设定需要的V/F曲线。

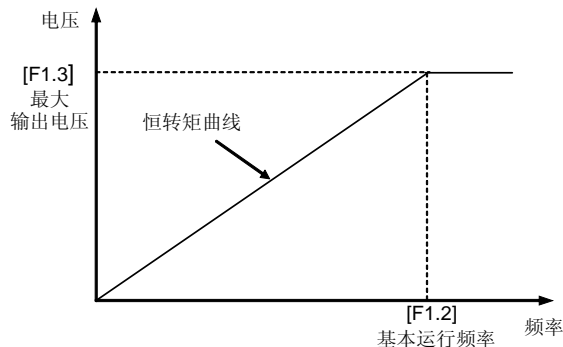


图 6-4 V/F 曲线

F1.1 转矩提升（零频输出电压）

设定范围：0.0~20.0（%）

用于改善变频器的低频力矩特性。在低频率段运行时，对变频器的输出电压作提升补偿，如图6-5所示。

$$\text{提升电压} = \frac{[\text{F1.1}]}{100} \times [\text{F1.3}]$$

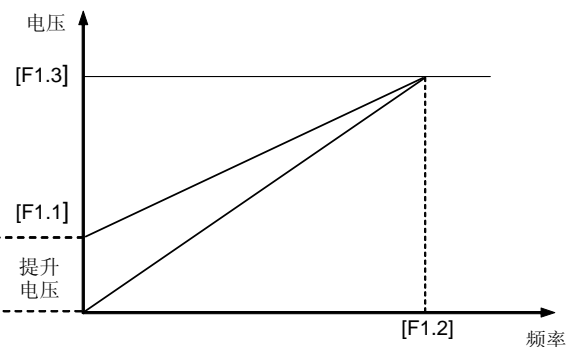


图 6-5 恒转矩曲线转矩提升

F1.2 基本运行频率

设定范围: 50.0Hz~上限频率

F1.3 最大输出电压

设定范围: 60~500V/ 30~250V

基本运行频率是变频器输出最大电压时对应的最小频率，一般是电机的额定频率。
最大输出电压是变频器输出基本运行频率时对应的输出电压，一般是电机的额定电压。
此两功能参数需根据电机参数设定。如无特殊情况，无需修改。

F1.4 V/F 频率 3

设定范围: [F1.6] ~ [F1.2]

F1.5 V/F 电压 3

设定范围: [F1.7] ~ 100%

F1.6 V/F 频率 2

设定范围: [F1.8] ~ [F1.4]

F1.7 V/F 电压 2

设定范围: [F1.9] ~ [F1.5]

F1.8 V/F 频率 1

设定范围: 0.0 ~ [F1.6]

F1.9 V/F 电压 1

设定范围: [F1.1] ~ [F1.7]

此功能参数组用于灵活设定用户需要的 V/F 曲线，参见图 6-6。

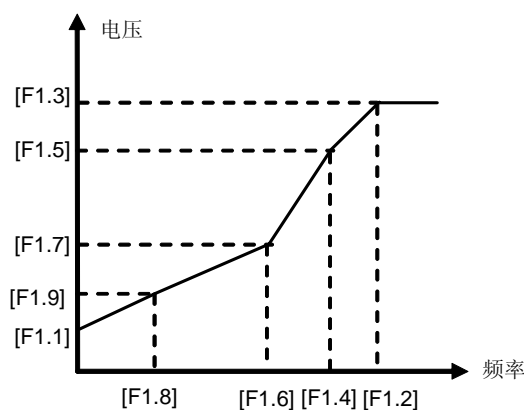


图 6-6 V/F 自定义曲线设定

F1.10 启动时直流制动电流

设定范围: 0.0~100.0 (%)

F1.11 启动时直流制动时间

设定范围: 0.0~20.0 Sec

此功能参数用于变频器需要先制动再启动的场合，参考图 6-7。

[F1.10]定义了变频器启动时直流制动电流相对于变频器额定电流的百分比。



当电机标称额定电流低于变频器的额定电流时，请谨慎设置本参数，以使直流制动工作电流低于电机额定电流。

参数[F1.10]定义在启动时输出直流制动电流的持续时间。当设定为 0 时，启动时直流制动功能失效。对于转速过零不稳的应用场合，选择此功能以确定电机停转，减缓启动冲击。

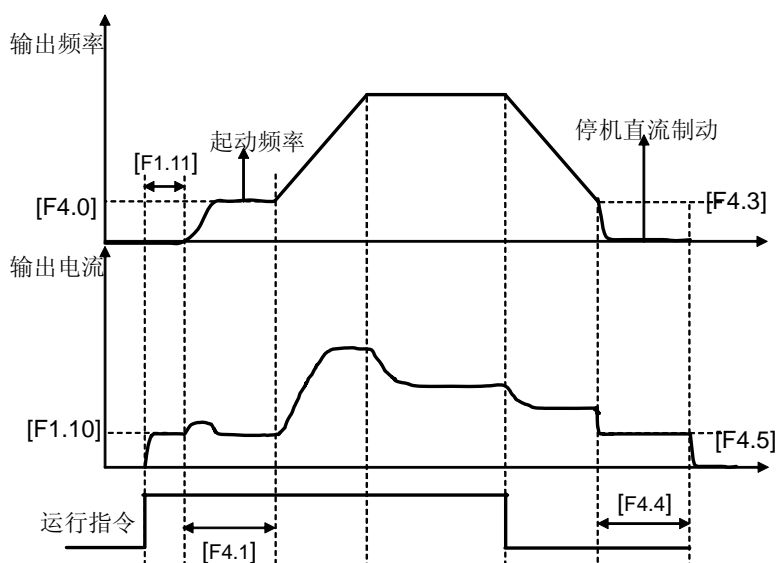


图 6-7 启动与停机过程

F1.12 保留

6.3 模拟输入输出参数组



功能参数组[F2.0]~[F2.7]定义外部输入信号的上下限。H320系列变频器可以允许模拟电压输入信号、模拟电流输入信号以及外部脉冲输入信号。信号的特性以及组合由功能参数码[F2.8]~[F2.12]设定。

F2.0 VC1 输入下限电压^④ 设定范围: 0.0V~ [F2.1]

F2.1 VC1 输入上限电压^④ 设定范围: [F2.0]~ 5.0 V

F2.2 VC2 输入下限电压 设定范围: 0.0 V~ [F2.3]

F2.3 VC2 输入上限电压 设定范围: [F2.2]~10.0V

F2.4 CC 输入下限电流 设定范围: 0.0 mA~[F2.5]

F2.5 CC 输入上限电流 设定范围: [F2.4]~20.0 mA

F2.6 最小脉冲输入^④ 设定范围: 0.0 KHz~ [F2.7]

F2.7 最大脉冲输入^④ 设定范围: [F2.6]~ 50.0 KHz

[F2.0]、[F2.1]定义模拟输入电压通道 VC1 范围，应根据接入信号的实际情况设定。

[F2.2]、[F2.3]定义模拟输入电压通道 VC 范围，应根据接入信号的实际情况设定。

[F2.4]、[F2.5]定义模拟输入电流通道 CC 范围，应根据接入信号的实际情况设定。

[F2.6]、[F2.7]定义外部脉冲信号的频率范围，外部脉冲信号有效幅度为 5~30V。

F2.8	最小设定频率	设定范围: 0.0Hz ~ [F2.9]
F2.9	最大设定频率	设定范围: [F2.8] ~ 2500.0Hz

F2.10	输入通道的特性选择	设定范围: 0000 ~ 1111
--------------	------------------	--------------------------

用于选择外部模拟量或者脉冲量的输入特性（分位二进制输入）。

LED 个位：定义 VC1 电压信号模拟输入的通道特性。^④

0：正特性 1：逆特性

LED 十位：定义 VC2 电压信号模拟输入的通道特性。

0：正特性 1：逆特性

LED 百位：定义 CC 电流信号模拟输入的通道特性。

0：正特性 1：逆特性

LED 千位：定义外部脉冲信号 PLS 输入的通道特性。^④

0：正特性 1：逆特性

输入信号与设定频率的对应关系如图 6-8 所示。

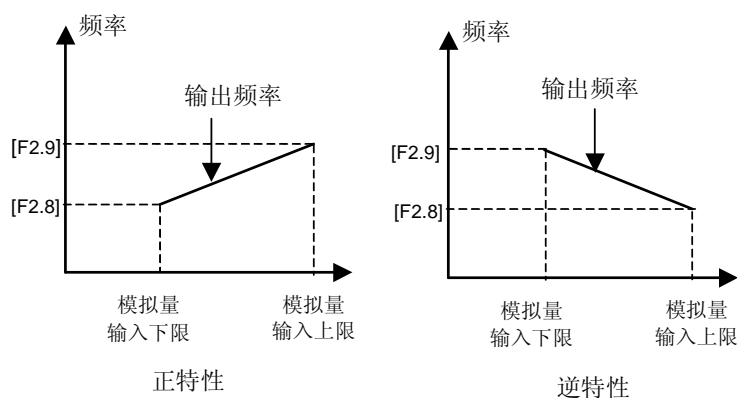


图 6-8 模拟输入与设定频率对应图示

F2.11	外部频率设定滤波时间常数	设定范围: 0.01 ~ 1.00 Sec
--------------	---------------------	------------------------------

对外部模拟输入量设定的频率进行滤波处理，以有效消除设定波动。滤波时间常数需要根据外部输入信号的波动程度适当设置，设置过大时，会延缓对设定信号的响应速度。

F2.12	频率输入通道组合	设定范围: 0 ~ 29
--------------	-----------------	---------------------

本参数只有在频率输入通道选择组合设定时才有效 ([F0.1=8])。

变频器的设定频率由多个频率输入通道的线性组合确定，设定的组合方式见下表。通过组合设定，可实现多个通道共同控制变频器的频率输出。

H320-2S0007~H320-2S0022 和 H320-4T0007~H320-4T0022 机型的组合方式如下表 1:

设定值	组合方式	设定值	组合方式
0	外部电压 VC + 外部电流 CC	1	外部电压 VC - 外部电流 CC
2	外部电压 VC + 面板设定	3	外部电压 VC - 面板设定
4	外部电流 CC + 面板设定	5	外部电流 CC - 面板设定
6	外部电压 VC + 面板设定 + 数字设定	7	外部电压 VC - 面板设定 + 数字设定
8	外部电流 CC + 面板设定 + 数字设定	9	外部电流 CC - 面板设定 + 数字设定
10	串行口设定 + 外部电压 VC	11	串行口设定 - 外部电压 VC
12	串行口设定 + 外部电流 CC	13	串行口设定 - 外部电流 CC
14	串行口设定 + 外部电压 VC + 面板设定	15	串行口设定+ 外部电压 VC - 面板设定
16	外部电压 VC + 外部电流 + 面板设定	17	外部电压 VC+外部电流-面板设定+数字设定
18	外部电压 VC、外部电流取最大	19	外部电压 VC、外部电流任意非零有效

H320-4T0037~H320-4T0185 和 H320-2T0015~H320-2T0110 机型的组合方式如下表 2:

设定值	组合方式	设定值	组合方式
0	外部电压 VC1 + 外部电流 CC	1	外部电压 VC1 - 外部电流 CC
2	外部电压 VC2 + 外部电流 CC	3	外部电压 VC2 - 外部电流 CC
4	外部电压 VC1 + 外部电压 VC2	5	外部电压 VC1 - 外部电压 VC2
6	外部电压 VC1 + 脉冲设定	7	外部电压 VC1 - 脉冲设定
8	外部电压 VC2 + 外部电流 CC + 脉冲设定	9	外部电压 VC2 + 外部电流 CC - 脉冲设定
10	外部电流 VC1 + 面板设定 + 脉冲设定	11	外部电流 VC1 + 面板设定 - 脉冲设定
12	外部电压 1 + 面板设定 + 数字设定	13	外部电压 1 - 面板设定 + 数字设定
14	外部电压 2 + 面板设定 + 数字设定	15	外部电压 2 - 面板设定 + 数字设定
16	外部电流 + 面板设定 + 数字设定	17	外部电流 - 面板设定 + 数字设定
18	串行口设定 + 外部电压 1	19	串行口设定 - 外部电压 1
20	串行口设定 + 外部电流 + 脉冲设定	21	串行口设定 - 外部电流 + 脉冲设定
22	串行口设定 + 外部电压 1 + 面板设定	23	串行口设定 + 外部电压 2 - 面板设定
24	外部电压 2 + 外部电流 + 面板设定	25	外部电压 2+外部电流-面板设定+数字设定
26	外部电压 1、外部电压 2 取最大	27	外部电压 1、外部电压 2、外部电流取最大
28	外部电压 1、外部电压 2 任意非零有效	29	外部电压 1、外部电压 2、外部电流任意非零有效

F2.13 模拟输出选择

设定范围: 0000~0033

选择模拟输出端子 AO1、AO2 的表示意义（分位十进制设定）

LED 个位：定义模拟输出 AO1 的表示意义。

LED 十位：定义模拟输出 AO2 的表示意义。^④

0：输出频率

模拟输出（AO1、AO2）幅值与变频器的输出频率成正比。模拟输出的设定上限（[F2.15]、[F2.17]）对应上限频率。

1：输出电流

模拟输出（AO1、AO2）幅值与变频器的输出电流成正比。模拟输出的设定上限（[F2.15]、[F2.17]）对应变频器额定电流之两倍。

2：输出电压

模拟输出（AO1、AO2）幅值与变频器的输出电压成正比。模拟输出的设定上限（[F2.15]、[F2.17]）对应最大输出电压（[F1.3]）。

3：电机转速

模拟输出（AO1、AO2）幅值与变频器的电机转速成正比。模拟输出的设定上限（[F2.15]、[F2.17]）对应上限频率所对应转速。

LED 百位、千位：保留

F2.14	模拟输出 AO1 下限	设定范围：0.0 V/0.0mA ~ [F2.15]
F2.15	模拟输出 AO1 上限	设定范围：[F2.14] ~ 12.0 V/24.0mA

F2.16	模拟输出 AO2 下限 ^④	设定范围：0.0 V/0.0 mA ~ [F2.17]
F2.17	模拟输出 AO2 上限 ^④	设定范围：[F2.16] ~ 12.0V /24.0mA

定义模拟输出 AO1、AO2 输出信号的最大值与最小值。如图 6-9 所示：

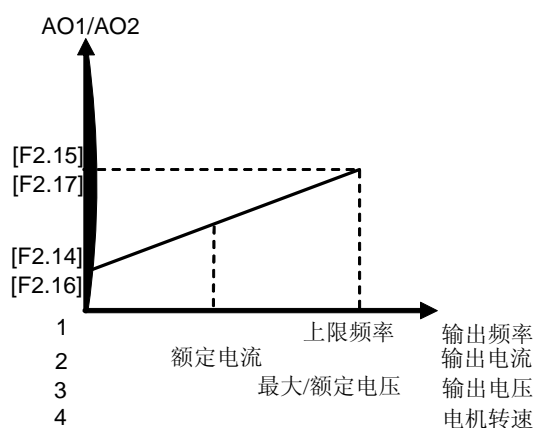
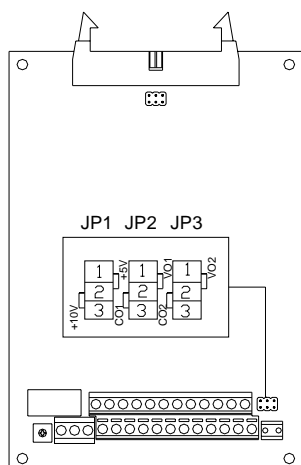


图 6-9 模拟输出端子的模拟输出内容

模拟输出端子 AO1、AO2 可以输出 0~12V 以内的电压信号，也可以输出 0~24mA 以内的电流信号^④，两种输出信号的选择由控制板上的 JP 选择开关（JP2、JP3）完成^④，它们的具体位置如图 6-10 所示^④：

适用机型：H320-4T0037~H320-4T0185 和 H320-2T0015~H320-2T0110



JP2:

1-2 短接：AO1 端输出电压信号。

2-3 短接：AO1 端输出电流信号；

JP3:

1-2 短接：AO2 端输出电压信号。

2-3 短接：AO2 端输出电流信号；

图 6-10 JP2/JP3 端子选择

F2.18 保留



“④”表示：此功能对 H320-4T0007~H320-4T0022 / H320-2S0007~H320-2S0022 机型无效。

6.4 数字输入输出参数组

F3.0 输入端子 1 功能选择	设定范围：0~19
F3.1 输入端子 2 功能选择	设定范围：0~19
F3.2 输入端子 3 功能选择	设定范围：0~19
F3.3 输入端子 4 功能选择	设定范围：0~19
F3.4 输入端子 5 功能选择 ^⑤	设定范围：0~19
F3.5 输入端子 6 功能选择 ^⑤	设定范围：0~19

开关量输入端子 X1~X6 功能定义，说明如下：

0~5：控制端子闲置

6：正转点动控制

7：反转点动控制

当运行命令通道选择外部端子有效时，本参数定义外部点动信号的输入端子。

8：加减速时间选择

9：保留

10：频率设定通道选择 1

11：频率设定通道选择 2

12：频率设定通道选择 3

频率输入通道为外部端子选择时 ([F0.1]=9)，变频器的频率设定通道由此三个端子的状态确定，其对应关系参考[F0.1]参数的有关说明。

13: 频率递增控制 UP

14: 频率递减控制 DW

15: UP-DW 频率清零

由 UP/DW 端子设定的频率可能在停机时维持不变 ([F0.3] = ##0#)，本参数定义的端子可实现强制清零。

16: 自由停机控制

闭合本参数对应的端子，变频器将封锁输出，电机自由运行停机。

17: 外部设备故障信号输入

当本参数设定的端子被闭合时，表示外部设备出现故障，此时为了设备安全，变频器将封锁输出，同时通过 LED 显示外部故障信号 FU.16。

18: 三线式运转控制

运行命令端子组合方式选择三线模式时，此参数定义的外部端子为变频器停机触发开关，三线控制方式参考功能码[F0.5]的详细说明。

19: 直流制动控制

变频器在停机时，若本参数定义的端子闭合，则当输出频率低于直流制动起始频率时，将启动直流制动功能，直到该端子断开。直流制动的相关参数参照[F4.3] ~ [F4.5]的说明。

F3.6 输出端口 OC1 功能选择

设定范围: 0~18

F3.7 输出端口 OC2 功能选择 ^⑤

设定范围: 0~18

F3.8 继电器触点 (TA、TB、TC) 输出功能选择

设定范围: 0~18

集电极开路输出端子的内部接线图如图 6-11 所示，设定功能有效时，输出低电平，功能无效时，输出呈高阻状态。

继电器触点输出：当设定输出功能有效时，常开触点 TA-TC 接通。

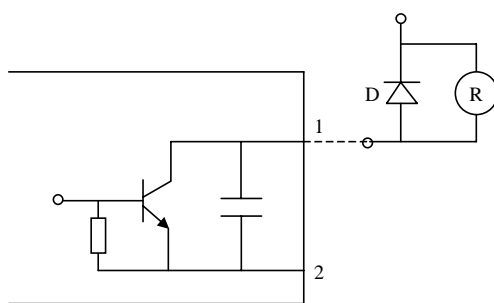


图 6-11 OC 输出端子的内部线路



当外接电感性元件时（如继电器线圈），必须并接续流二极管 D。

0: 变频器运转中

当变频器处于运行状态时，输出有效信号，停机状态时输出无效信号。

1: 频率到达

当变频器的输出频率接近设定频率到一定范围时（该范围由参数[F3.9]确定，输出有效信号，否则输出无效信号。

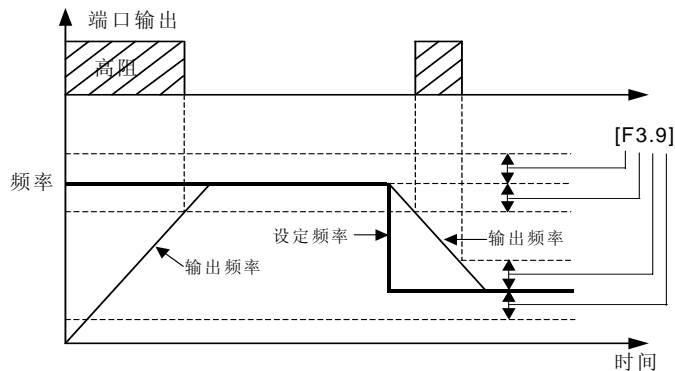


图 6-12 频率到达信号

2: 频率水平检测信号（FDT）

当变频器的输出频率超过 FDT 频率水平时，经过设定的延时时间后，输出有效信号（低电平），当变频器的输出频率低于 FDT 频率水平时，经过同样的延时时间后，输出无效信号（高阻）。

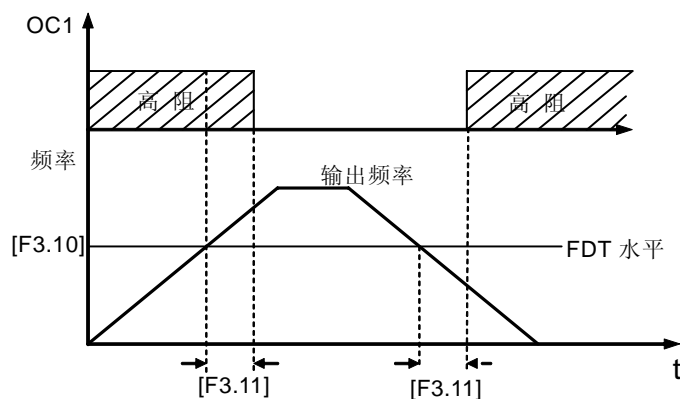


图 6-13 频率水平检测（FDT）

3: 过载报警

当变频器的输出电流超过过载报警水平时，经过设定的报警延时时间后，输出有效信号（低电平）。当变频器的输出电流低于过载报警水平时，经过同样的延时时间后，输出无效信号（高阻）。

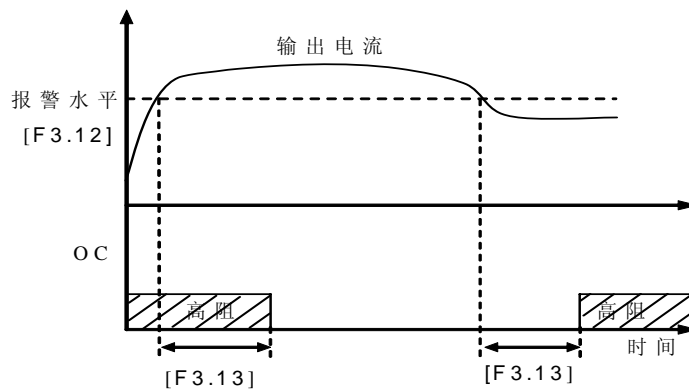


图 6-14 过载报警

4: 外部故障停机

当变频器的外部故障输入信号有效，导致变频器停机时，该端口输出有效信号（低电平），否则输出无效信号（高阻）。

5: 输出频率到达上限

当变频器的输出频率到达上限频率时，该端口输出有效信号（低电平），否则输出无效信号（高阻）。

6: 输出频率到达下限

当变频器的输出频率到达下限频率时，该端口输出有效信号（低电平），否则输出无效信号（高阻）。

7: 零速运转中

当变频器运行指令有效，输出频率为 0，但有输出电压时，该端口输出有效信号（低电平）；无输出电压时，输出无效信号（高阻）。

8: 变频器欠压停机

当变频器直流侧电压低于规定值，变频器停止运行，同时该端口输出有效信号（低电平），否则输出无效信号（高阻）。

9~15: 保留**16: 变频器故障**

变频器故障停止运行时，输出有效信号（低电平）。正常时为高阻状态。

17: 功率水平检测

当变频器实际输出有功功率超过设定值时（由[F3.14]参数设定，是额定功率的相对值），经过一定时间后（由[F3.15]设置）输出有效信号。

18: 保留**F3.9 频率达到检出幅度****设定范围: 0.0~200.0 Hz**

用于设定 OC 输出端子定义的频率达到检出幅度，当变频器的输出频率在设定频率的正负检出幅度内，选定的输出端子输出有效信号，参阅图 6-12。

F3.10 FDT (频率水平) 设定 1**设定范围: 0.0~上限频率****F3.11 FDT 输出延迟时间 1****设定范围: 0.0~200.0 Sec**

本参数组用于设定频率检测水平，当输出频率高于 FDT 设定值时，经过设定的延迟时间后，输出端子输出有效信号，参阅图 6-13。

F3.12 过载报警水平**设定范围: 50~200 (%)****F3.13 过载报警延迟时间****设定范围: 0.0~20.0 Sec**

本参数组用于设定过载报警水平，以及报警延迟时间，当输出频率高于[F3.12]设定值时，经过参数[F3.13]设定的延迟时间后，输出端子输出有效信号，参阅图 6-14。

F3.14 功率检测水平设定**设定范围: 0~200 (%)****F3.15 功率检测延迟时间****设定范围: 0.0~200.0 Sec**

本参数组用于设置有功功率输出检测的阈值，当实际输出功率超过该设定时（相对值），输出端子输出有效信号。

F3.16 保留



“⑤”表示：此功能对 H320-4T0007~H320-4T0022 / H320-2S0007~H320-2S0022 机型无效。

6.5 辅助运行参数组

F4.0 启动频率

设定范围：0.0~200.0 Hz

F4.1 启动频率持续时间

设定范围：0.0~20.00 Sec

此功能参数组用于定义与启动方式有关的特性，参阅图 6-15。

启动频率：对于大惯量、重负载、起动力矩要求高的系统，启动频率可以有效克服起动困难问题。启动频率持续时间（参数码[F4.1]）是指以启动频率运转的持续时间，可以根据实际需要设置，当设置为 0 时，启动频率无效。

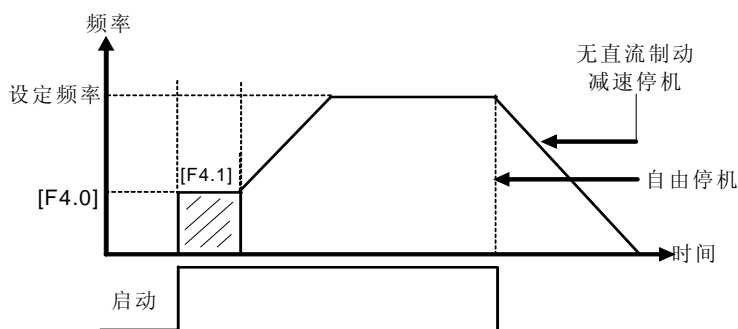


图 6-15 启动与停机频率输出曲线

F4.2 停机方式

设定范围：0~1

0: 减速方式

停机时变频器按设定的减速时间逐渐减小输出频率直到零后停机。

1: 自由停机

停机时变频器输出零频，封锁输出信号，电机自由运转而停机。

若在电动机完全停止运转前，重新起动电机，可能会发生过电流或过电压故障保护。

起动方式和停机方式参阅图 6-15。

F4.3 停机时直流制动起始频率

设定范围：0.0~500.0 (Hz)

F4.4 停机时直流制动动作时间

设定范围：0.0~20.0 Sec

F4.5 停机时直流制动电流

设定范围：0.0~100 (%)

此参数组用于设置停机时直流制动参数，具体参阅图 6-7。

停机时直流制动起始频率（[F4.3]参数码）设定变频器停机过程中，当其输出频率低于此设定参数时，变频器将封锁输出，启动直流制动功能，停机直流制动动作时间由参数[F4.4]设定。当停机直流制动动作时间设置为 0 时，停机直流制动功能无效。

停机直流制动电流是指变频器额定电流的百分比。当匹配电机容量小于变频器容量时，请务必谨慎设置直流制动动作电流值。

F4.6 零频运行阈值

设定范围：0.00~200.0 (Hz)

F4.7 零频回差

设定范围：0.00~50.0 (Hz)

定义设定频率过零点的特性。

当采用模拟输入信号设定频率时，由于模拟信号在零点附近的波动，会造成变频器输出的不稳定。本组参数可以设置迟滞功能避免零点附近的波动。合适的设置此功能也能够实现变频器的休眠和唤醒功能。以模拟输入通道 VC2 为例，其作用如图 6-16 所示：

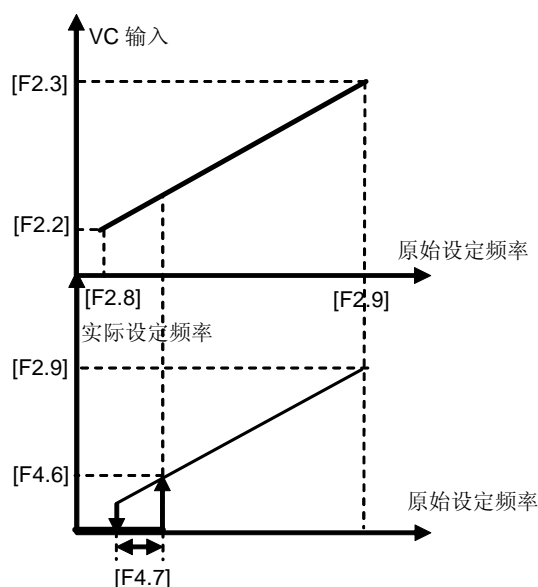


图 6-16 频率输出过零点曲线

F4.8 点动频率

设定范围：0.0~上限频率

点动运行是变频器的特殊运行方式。在点动信号有效期间，变频器以本参数设定的频率运行。

无论变频器的初始状态是停止还是运行，都可以接收点动信号。初始运行频率与点动频率之间的过渡是按点动加、减速时间进行的（即加、减速时间 2 [F4.13]、[F4.14]）。

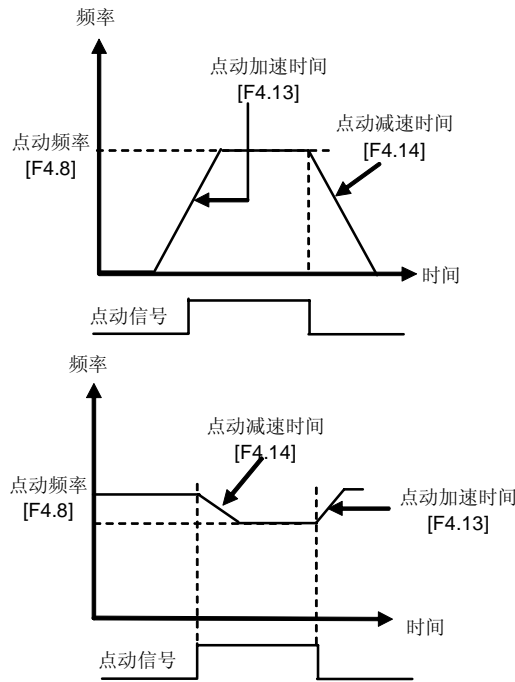


图 6-17 点动运行

F4.9 加速力矩水平

设定范围: 110~200 (%)

本参数组用来设定变频器在加速状态下转矩电流的允许输出水平。

变频器加速过程中的力矩限制水平通过[F4.9]设定，设定为变频器额定电流的百分比。如设定为 150%，则表明加速中输出电流最大为额定电流的 150%。

当变频器的输出电流超过本参数规定的水平时，会自动延长加、减速时间，以将输出电流限制在该水平范围内，参考图 6-18。因此对于加速时间要求较短的场合，需要适当提高加速力矩水平。

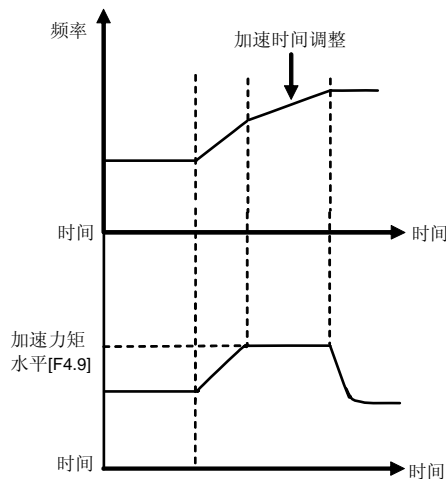


图 6-18 加速力矩限制示意图

F4.10 电机过载保护系数

设定范围: 50~110 (%)

本参数用来设置变频器对负载电机进行热继电器保护的灵敏度。当负载电机的额定电流值与变频器的额定电流不匹配时，通过设定该值可以实现对电机的正确热保护。

本参数的设定值可由下面的公式确定：

$$[F4.11]= \frac{\text{电机额定电流}}{\text{变频器额定输出电流}} \times 100\%$$



当一台变频器带多台电动机并联运行时，变频器的热继电器保护功能将失去作用，为了有效保护电动机，建议在每台电动机的进线端安装热保护继电器。

F4.11 自动稳压 (AVR)

设定范围：0~3

自动稳压功能是为了保证变频器的输出电压不随输入电压的波动而波动。在电网电压变动比较大，而又希望电机有比较稳定的定子电压和电流的情况下，应该打开本功能。

0：无效 1：动态有效 2：静态有效

选择动态稳压时，稳压速度快，可以抑制在电机减速过程中由于回馈泵升电压而引起的电流增大。但容易发生电流谐振，使用时应根据需要选择。

3：减速无效

加速和稳态运行时自动稳压功能有效，减速时无效。

F4.12 正反转死区时间

设定范围：0.0~5.0 Sec

正反转死区时间用于设定电机由正转到反转或者由反转到正转的等待时间。此功能主要用于克服机械死区所引起的换向电流冲击，参考图 6-19。

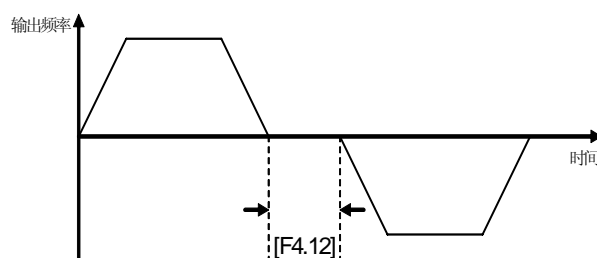


图 6-19 正反转之间的等待时间

F4.13 加速时间 2/点动加速时间

设定范围：0.1~6000 Sec

F4.14 减速时间 2/点动减速时间

设定范围：0.1~6000 Sec

加减速时间的选择可以通过外部端子设定，通过功能参数组[F3.0]~[F3.5]选择相应的控制端子，参考图 6-20。

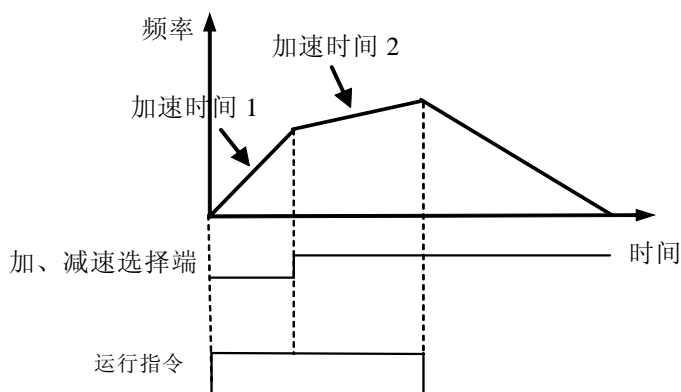


图 6-20 加、减速时间的外部端子选择

第 2 加、减速时间同时兼作点动加、减速时间，点动频率具有最高的优先级。变频器在任何状态下，只要有点动指令输入，则立即按设定的点动加、减速时间过渡到点动频率运行。（参照功能参数[F4.8]说明）

F4.15 UP/DW 端子修改速率

设定范围：0.1~1000.0 Hz/Sec

此功能码定义 UP/DW 功能端子修改设定频率的速率。UP/DW 端子修改设定频率的速度不受加、减速时间的影响。

F4.16 跳跃频率 1

设定范围：0.0~上限频率

F4.17 跳跃频率 1 幅度

设定范围：0.0~50.0 Hz

F4.18 跳跃频率 2

设定范围：0.0~上限频率

F4.19 跳跃频率 2 幅度

设定范围：0.0~50.0 Hz

上述功能参数组是为了让变频器的输出频率避开机械负载的共振点而设定，变频器在输出频率经过设定的跳跃频率时，以跳跃频率为中心，跳跃频率幅度为上下限幅形成一个滞环，输出如图 6-21。

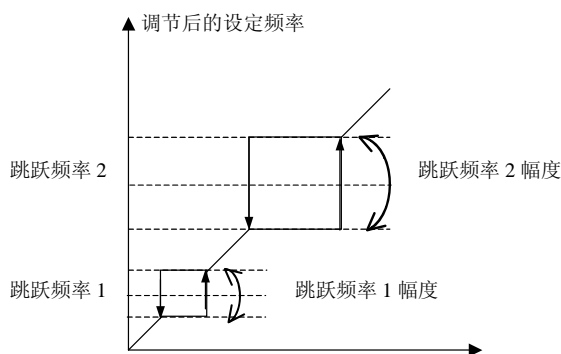


图 6-21 跳跃频率输出

F4.20 线速度系数设定

设定范围：0.01~100.0

本参数设定运行线速度和设定线速度的显示数值，也可用于显示与输出频率成正比的其它物理量。

$$\begin{aligned} \text{运行线速度 (d.10)} &= [\text{F4.20}] \times \text{输出频率 (d.0)} \\ \text{设定线速度 (d.11)} &= [\text{F4.20}] \times \text{设定频率(d.6)} \end{aligned}$$

F4.21 监控参数选择 1

设定范围: 0~25

F4.22 监控参数选择 2

设定范围: 0~25

本参数用于确定操作面板在状态监控模式时的显示内容。

监控参数选择 1（主显示）用于确定 LED 上排显示的内容。

监控参数选择 2（辅显示）用于确定 LED 下排显示的内容。

显示数据对应物理量可参考状态监控参数表。

F4.23 参数查询/修改权限码

设定范围: 0~9999

本参数是获得某些内部参数查询与修改权限的校验码值，1 小时内更改 10 次以上将被忽视。

F4.24 参数初始化

设定范围: 0~3

将变频器的参数修改成出厂值。

0: 不动作。

1: 标准初始化动作，将参数 F0~F5 组参数恢复到出厂数值。

以下参数不被初始化：

[F0.0]: 运行模式选择

[F0.1]: 频率设定通道/方式选择

[F0.4]: 命令设定通道选择

[F4.26]: 厂家密码设置

[F4.27]: 权限密码

[F4.28]: 参考密码

2: 清除故障记录。

3: 完全初始化。

除以下参数外，将 F0~FC 组参数恢复到出厂值，并清除故障记录。

[F0.0]: 运行模式选择

[F4.26]: 厂家密码设置

[F4.28]: 参考密码

[FC.13]: 程序版本

F4.25 参数拷贝功能

设定范围: 0~1

0: 禁止。

禁止将操作面板中的备份参数拷入变频器，但不影响参数的拷贝读出功能。

1: 允许。

F4.26 厂家密码设置

设定范围: 0~9999

本参数为厂家在产品制作过程中的特定需要而设置的，与变频器使用者无关，请勿擅自更改。

F4.27 用户权限密码**设定范围: 0~9999**

本参数用于变频器用户为获得某些特定权限而设置。

F4.28 参考密码**设定范围: 0~9999**

本参数为随机数，是某些特定功能参考数值，不能修改。

6.6 通讯功能参数组**F5.0 通信设置****设定范围: 0000~0025**

本参数用于设定与通信有关的特性（分位十进制设定）

LED 个位：设定串口通信的波特率

0: 保留 1: 1200bps 2: 2400bps
3: 4800bps 4: 9600bps 5: 19200bps

当使用串口通信时，必须保证通信双方具有同一波特率。

LED 十位：设定串口通信的数据格式

0: 无校验 1: 偶校验 2: 奇校验

使用串口通信时，必须保证通信双方具有同一数据格式。

LED 百位、千位：保留

F5.1 本机地址**设定范围: 0~30**

设定本变频器通信时的本机地址，仅当本机为从机时有效。在通信过程中，本机只对与本机地址相符的数据帧回送响应帧，并接收指令。

地址 31 为广播地址，对于广播数据，从机执行指令但不回馈相应数据。

F5.2 本机应答时间**设定范围: 0~1000 ms**

本机在正确接受上位机的信息码后，到发送响应数据帧的等待时间。

F5.3 通信辅助功能设置**设定范围: 0000~1011**

LED 个位：变频器主从设置

0: 本机为从机 1: 本机为主机

当多台变频器需要联动同步控制时，其中一台变频器应设为主机。

LED 十位：通信失败后动作选择

0: 停机 1: 维持现状态

LED 百位：保留

LED 千位：联动控制同步频率源

0: 设定频率

主机以本机的设定频率作为频率命令值向从机发送。

1: 输出频率

主机以本机的输出频率作为频率命令值向从机发送。

F5.4 通信超时检出时间**设定范围: 0.0~100.0 Sec**

当本机在超过本参数定义的时间间隔内, 没有接收到正确的数据信号。则本机判断通信发生故障。根据[F5.3]设定的通信失败后的工作模式, 选择停机或继续运行。

F5.5~F5.8 保留**6.7 特殊功能配置参数组****FC.0 欠压保护水平****设定范围: 360V~460V**

本参数规定变频器正常工作时直流侧允许的下限电压, 对于部分电网较低的情况, 可适当降低欠压保护水平, 以保证变频器正常工作。

注: 电网电压过低时, 电机的输出转矩会下降。

对于恒功率负载和恒转矩负载的情况, 过低的电网电压将增加变频器输入电流, 从而降低变频器运行的可靠性。

FC.1 过压限制动作水平**设定范围: 660V~760V**

本参数规定在电机减速过程中, 进行电压失速保护的阈值。当减速引起的变频器内部直流侧的泵升电压超过本参数规定的数值时, 将会自动延长减速时间。如图 6-22 所示。

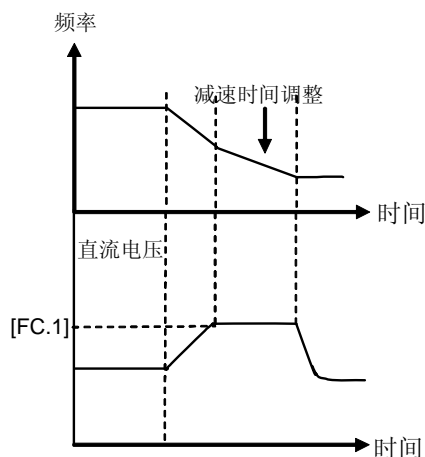


图 6-22 减速中的电压失速保护

FC.2 电流限幅水平**设定范围: 150~200%**

本参数规定了变频器允许输出的最大电流, 用变频器额定电流的百分数表示。无论在何种工作状态(加速、减速、稳态运行), 当变频器的输出电流超过本参数规定的数值时, 变频器将调整输出频率使电流限制在规定范围内, 以避免过流跳闸。

FC.3 保留**FC.4 保留**

FC.5 功能动作选择**设定范围: 0000~0101**

LED 个位: 冷却风扇控制

0: 冷却风扇在变频器运行后运转

停机后风扇停止运转, 当检测温度在 40 度以上时, 风扇自动运行。

1: 冷却风扇在变频器上电后立即运转

与变频器运行状态无关。

LED 十位: 保留

LED 百位: 电压过调制

0: 关闭 1: 动作

当电网电压偏低, 或发生电机在变频运行状态下输出力矩比工频运行输出力矩偏低的情况时, 可以使用电压过调制功能。

FC.6~FC.12 保留**FC.13 程序版本****设定范围: 3000~3099**

变频器控制软件版本号, 只读参数。

7. 故障诊断与对策

7.1 保护功能及对策

故障代码	故障说明	可能原因	解决方案
Fu.1	加速运行中过电流	<ol style="list-style-type: none"> 1. 加速时间过短 2. V/F 曲线不合适 3. 电机参数设置错误 4. 没有设定检速再起动功能, 对旋转中电机直接启动 5. 转矩提升设置过大 6. 电网电压过低 	<ol style="list-style-type: none"> 1. 延长加速时间 2. 调整 V/F 曲线 3. 重新输入电机参数并进行参数自测定 4. 设定检速再起动功能 5. 降低转矩提升电压 6. 检查电网电压, 降低功率使用
Fu.2	变频器减速运动中过电流	减速时间太短	增加减速时间
Fu.3	变频器运行或停机过流	<ol style="list-style-type: none"> 1. 负载发生突变 2. 电网电压过低 	<ol style="list-style-type: none"> 1. 减小负载波动 2. 检查电源电压
Fu.4	变频器加速运行中过电压	<ol style="list-style-type: none"> 1. 输入电压太高 2. 电源频繁开、关 	<ol style="list-style-type: none"> 1. 检查电源电压 2. 降低加速力矩水平设置 ([F4.11]) 3. 用变频器的控制端子控制变频器的起、停
Fu.5	变频器减速运行中过电压	<ol style="list-style-type: none"> 1. 减速时间太短 2. 输入电压异常 	<ol style="list-style-type: none"> 1. 延长减速时间 2. 检查电源电压 3. 安装制动单元、制动电阻或重新选择制动电阻、制动动作比率[F4.25]
Fu.6	变频器运行中过电压	<ol style="list-style-type: none"> 1. 电源电压异常 2. 有能量回馈性负载 	<ol style="list-style-type: none"> 1. 检查电源电压 2. 安装制动单元、制动电阻或重新选择制动电阻
Fu.7	变频器停机时过电压	电源电压异常	检查电源电压
Fu.8	变频器运行中欠电压	<ol style="list-style-type: none"> 1. 电源电压异常 2. 电网中有大的负载启动 	<ol style="list-style-type: none"> 1. 检查电源电压 2. 分开供电
Fu.9	变频器驱动保护动作	<ol style="list-style-type: none"> 1. 输出短路或接地 2. 负载过重 	<ol style="list-style-type: none"> 1. 检查接线 2. 减轻负载 3. 检查外接制动电阻是否短路
Fu.10	变频器输出接地	<ol style="list-style-type: none"> 1. 变频器的输出端接地 2. 变频器与电机的连线过长且载波频率过高 	<ol style="list-style-type: none"> 1. 检查连接线 2. 缩短接线、降低载波频率
Fu.11	变频器干扰	由于周围电磁干扰而引起的误动作	给变频器周围的干扰源加吸收电路

Fu.12	变频器过载	<ol style="list-style-type: none"> 1. 负载过大 2. 加速时间过短 3. 转矩提升过高或 V/F 曲线不适合 4. 电网电压过低 5. 未启动转速跟踪再起功能对旋转中电机直接启动 	<ol style="list-style-type: none"> 1. 减小负载或更换成较大容量变频器 2. 延长加速时间 3. 降低转矩提升电压、调整 V/F 曲线 4. 检查电网电压 5. 启用转速跟踪再起功能
Fu.13	电机过载	<ol style="list-style-type: none"> 1. 负载过大 2. 加速时间过短 3. 保护系数设定过小 4. 转矩提升过高或 V/F 曲线不合适 	<ol style="list-style-type: none"> 1. 减小负载 2. 延长加速时间 3. 加大电机过载保护系数 (F4.13) 4. 降低提升转矩电流、调整 V/F 曲线
Fu.14	变频器过热	<ol style="list-style-type: none"> 1. 风道阻塞 2. 环境温度过高 3. 风扇损坏 	<ol style="list-style-type: none"> 1. 清理风道或改善通风条件 2. 改善通风条件、降低载波频率 3. 更换风扇
Fu.15	保留		
Fu.16	外部设备故障	变频器的外部设备故障输入端子有信号输入	检查信号源及相关设备
Fu.17- Fu.19	保留		
Fu.20	电流检测错误	<ol style="list-style-type: none"> 1. 电流检测器件或电路损坏 2. 辅助电源故障 	向厂家寻求服务
Fu.21	温度传感器故障	<ol style="list-style-type: none"> 1. 温度传感器信号线接触不良 2. 温度传感器损坏 	<ol style="list-style-type: none"> 1. 检查插座线路 2. 寻求厂家服务
Fu.22- Fu.39	保留		
Fu.40	内部数据存储器错误	控制参数读写错误	寻求厂家服务

7.2 故障记录查寻

本系列变频器记录了最近 6 次发生的故障代码以及最后 1 次故障时的变频器输出参数，查寻这些信息有助于查找故障原因。

故障信息与状态监控参数统一存贮，请参照键盘操作方法查寻信息。

监控项目	内 容	监控项目	内 容
d-26	第一次故障记录	d-32	最近一次故障时的输出频率
d-27	第二次故障记录	d-33	最近一次故障时的设定频率
d-28	第三次故障记录	d-34	最近一次故障时的输出电流
d-29	第四次故障记录	d-35	最近一次故障时的输出电压
d-30	第五次故障记录	d-36	最近一次故障时的直流电压
d-31	第六次故障记录	d-37	最近一次故障时的模块温度


7.3 故障复位



- 复位前必须彻底清查故障原因并排除，否则可能导致变频器的永久性损坏。
- 不能复位或复位后重新发生故障，应清查原因，连续复位会损坏变频器。
- 过载、过热保护动作时应延时 5 分钟复位。

变频器发生故障时，要恢复正常运行，可选择以下任何一种操作：

方法 I：外部复位输入端子 RST 与 CM 端闭合后断开。

方法 II：当显示故障代码时，按  键。

方法 III：通过 RS485 接口发送故障复位指令。

方法 IV：切断电源。

8. 维护与保养

受环境温度、湿度、粉尘、振动以及变频器内部元器件老化等众多因素的影响，导致变频器存在故障隐患。为保证变频器能够长期、稳定地运行，必须对变频器进行定期保养和维护。

如果变频器经过长途运输，使用前应进行元件是否完好，螺钉是否有紧固等常规检查。

在正常使用期间，应定时清理变频器内部灰尘，检查螺钉是否松动等情况。



- 检查必须由专业技术人员进行，并应切断变频器的电源。

8.1 日常检查与保养

通过日常的检查 and 保养，可以及时发现各种异常情况，及时查明异常原因，及早消除故障隐患，保证设备正常运行，延长变频器的使用寿命。日常检查与保养请参照下表。

检查与保养提示表

检查对象	检查周期		检查内容	判别标准
	随时	定期		
运行环境	√		1. 温度、湿度 2. 灰尘、水气 3. 气体	1. 温度 <40℃，湿度 < 90%，无积霜 2. 无异味，无易燃、易爆气体
冷却系统		√	1. 安装环境 2. 变频器本体风机	1. 安装环境通风良好，风道无阻塞 2. 本体风机运转正常，无异常噪声
变频器	√		1. 振动、温升 2. 噪声 3. 导线、端子	1. 振动平稳、出风口风温正常 2. 无异常噪声、无异味 3. 紧固螺钉无松动
电机	√		1. 振动、温升 2. 噪声	1. 运行平稳、温度正常 2. 无异常、不均匀噪声
输入、输出参数	√		1. 输入电压 2. 输出电流	1. 输入电压在规定范围内 2. 输出电流在额定值以下

推荐使用仪表：

输入电压	动圈式电压表
输出电压	整流式电压表
输入、输出电流	钳式电流表



- 变频器在出厂前已做过电气绝缘实验，用户不必再进行耐压测试。
- 若必须对变频器进行绝缘测试，必须把所有的输入、输出端子(R、S、T、L1、L2、U、V、W、P、P-、PB)全部可靠短接。严禁对单个端子作绝缘测试，测试请用 500V 的兆欧表。
- 控制回路不可用兆欧表测量。
- 对电机进行绝缘测试时，必须将电机与变频器之间的连线拆除。

8.2 易损部件的检查与更换

变频器内有些元器件在使用过程中会发生磨损或性能下降，为保证变频器稳定可靠地运行，应对变频器进行预防性维护，必要时更换部件。

8.2.1 滤波电容

主回路的脉动电流会影响铝质电解滤波电容的性能，影响的程度与环境温度和使用条件有关，正常条件下使用的变频器应每 4 ~ 5 年更换一次电解电容。

当电解电容器的电解质泄露、安全阀冒出或电容主体发生膨胀时，应立即更换。

8.2.2 冷却风扇

变频器内部的所有冷却风扇的使用寿命大约 15000 小时（即变频器连续使用约两年），若风扇发生异常声音或产生振动，应立即更换。

8.3 存放

变频器购买后暂时不用或长期存放，应注意以下事项：

(1) 存放环境应符合下表所示

环境特性	要求	备注
环境温度	-20℃~60℃	长期存放温度不大于 30℃，以免电容特性劣化，应避免由于温度骤变造成凝露、冻结的环境
相对湿度	20~90%	可采用塑料薄膜封闭和干燥剂等措施
存放环境	不受阳光直射，无灰尘，无腐蚀性、可燃性气体，无油、蒸汽、气体、滴水、振动，少盐分	

(2) 变频器若长期不用，应每半年应通一次电以恢复滤波电容器的特性，同时检查变频器的其它功能。通电时应通过一个自耦变压器逐步增大电压，且通电时间应在半小时以上。



➤ 变频器如果长期不用，内部的滤波电容特性会下降。

8.4 保修

变频器本体发生以下情况，公司将提供包修服务：

- (1) 如果在正常使用情况下发生故障或损坏，在保修期 12 个月内（从购买之日起），本公司提供免费维修或更换。如果超过 12 个月以上，将收取合理的维修费用。
- (2) 即使在保修期内，由以下原因引起的故障，应收取一定的维修费用：
 - 1) 不按操作手册或超出标准规范使用所引发的故障。

- 2) 未经允许，自行修理、改装所引起的故障。
 - 3) 由于保管不善引发的故障。
 - 4) 将变频器用于非正常功能时引发的故障。
 - 5) 由于火灾、盐蚀、气体腐蚀、地震、风暴、洪水、雷电、电压异常或其它不可抗力引起的机器损坏。
- (3) 即使超过保修期，本公司亦提供终生有偿维修服务。

9. 使用范例

9.1 面板控制起、停，面板电位器设置频率

9.1.1 初始设置

1. 选择运行命令通道([F0.4]=00#0)：键盘控制方式有效。
2. 选择频率输入通道 ([F0.1]=3)：面板电位器设定方式有效。

9.1.2 基本接线图

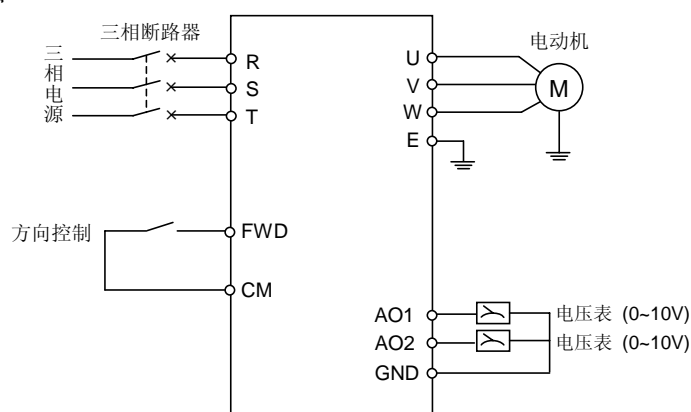


图 9-1 基本接线图

9.1.3 操作说明

按 **FWD** 键启动变频器，顺时针旋动面板电位器旋钮，设定频率将逐步增大。逆时针旋动面板电位器旋钮，设定频率将逐步减小。

按 **STOP** 键，变频器将停机。



➤ 外部控制端子 FWD 也影响电机的运转方向。

9.2 外部起停控制方式、外部电压设定频率

9.2.1 初始设置

1. 选择运行命令通道([F0.4]=00#1)：外部端子运行有效。
2. 选择频率输入通道 ([F0.1]=5)：外部电压通道 VC2 (0~10V) 有效。

9.2.2 基本接线图

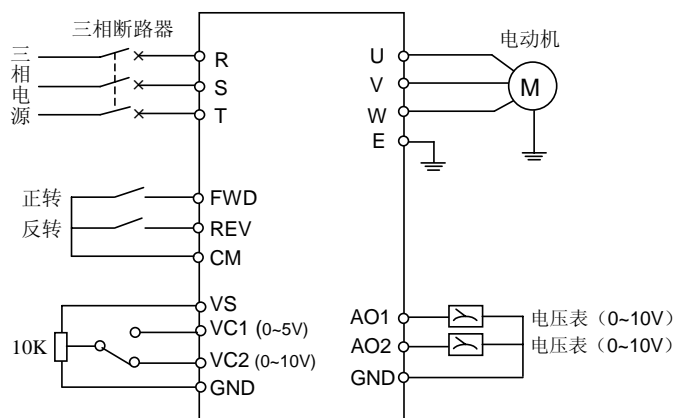


图 9-2 基本接线图

9.2.3 操作说明

FWD-CM 闭合，电机正转（正转指令）。REV-CM 闭合，电机反转（反转指令）。FWD-CM、REV-CM 同时闭合或断开，变频器停机。

设定频率由外部电压信号 VC2 确定。



- 端子 FWD、REV 的控制方式可由参数[F0.5]选择(参阅参数[F0.5]的说明)。
- 根据参数[F0.1]的设置，可选择外部输入 VC1、VC2 中的任意一路作为频率设定信号。